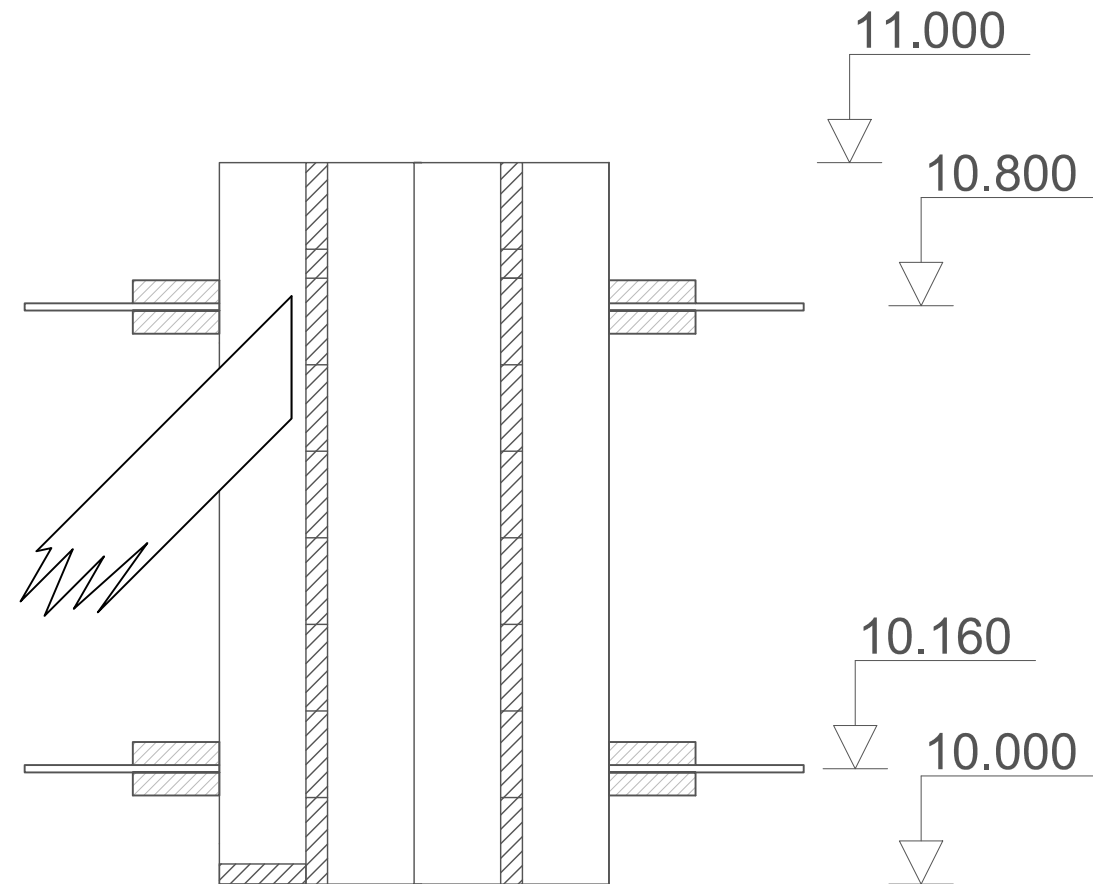
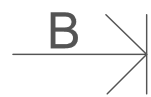
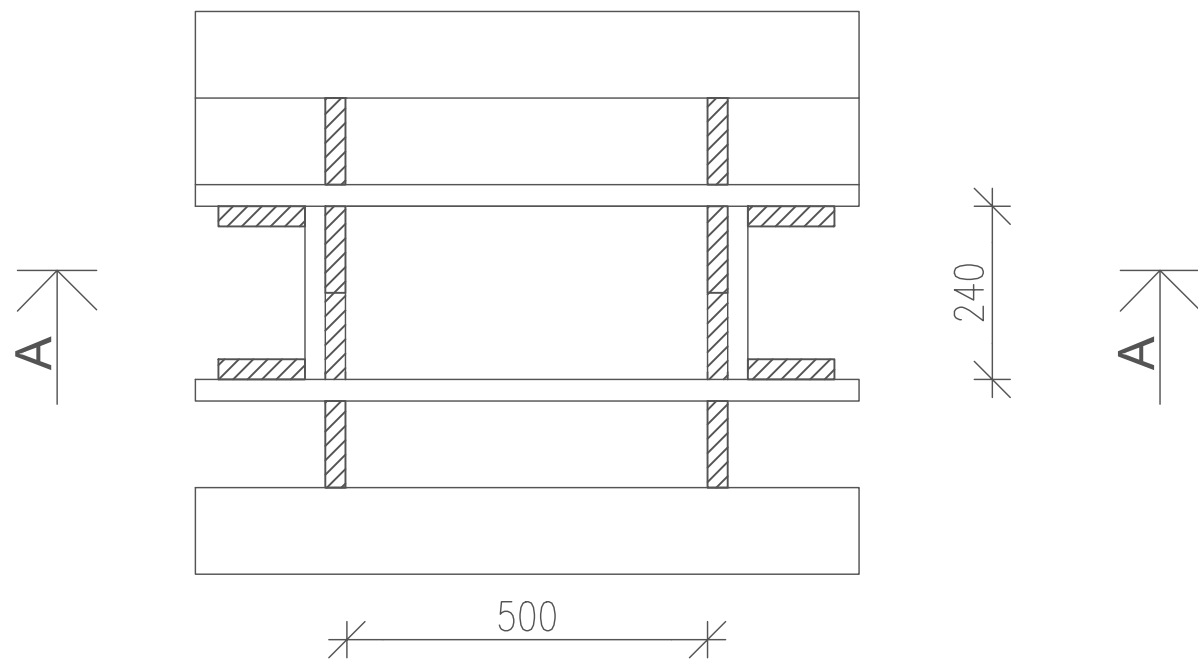


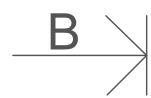
SNIT A - A



SNIT B - B



PLAN



NOTE:
 Forskalling 32x125mm. (28x120 mm.)
 Koter er relative

Byggeriets Uddannelser Bygmestervej 5, 2 sal. 2400 København NV				
Sag: Grundforløbseksamen GF 2	Tegn.nr.: 001	Opgave nr.: 001		
Emne: Forskallingstegning	Navn: SC	Mål: 1:20		
Tegning: Plan og snit	Revideret: 08.06.2017	Udskrevet: 2017-06-12		