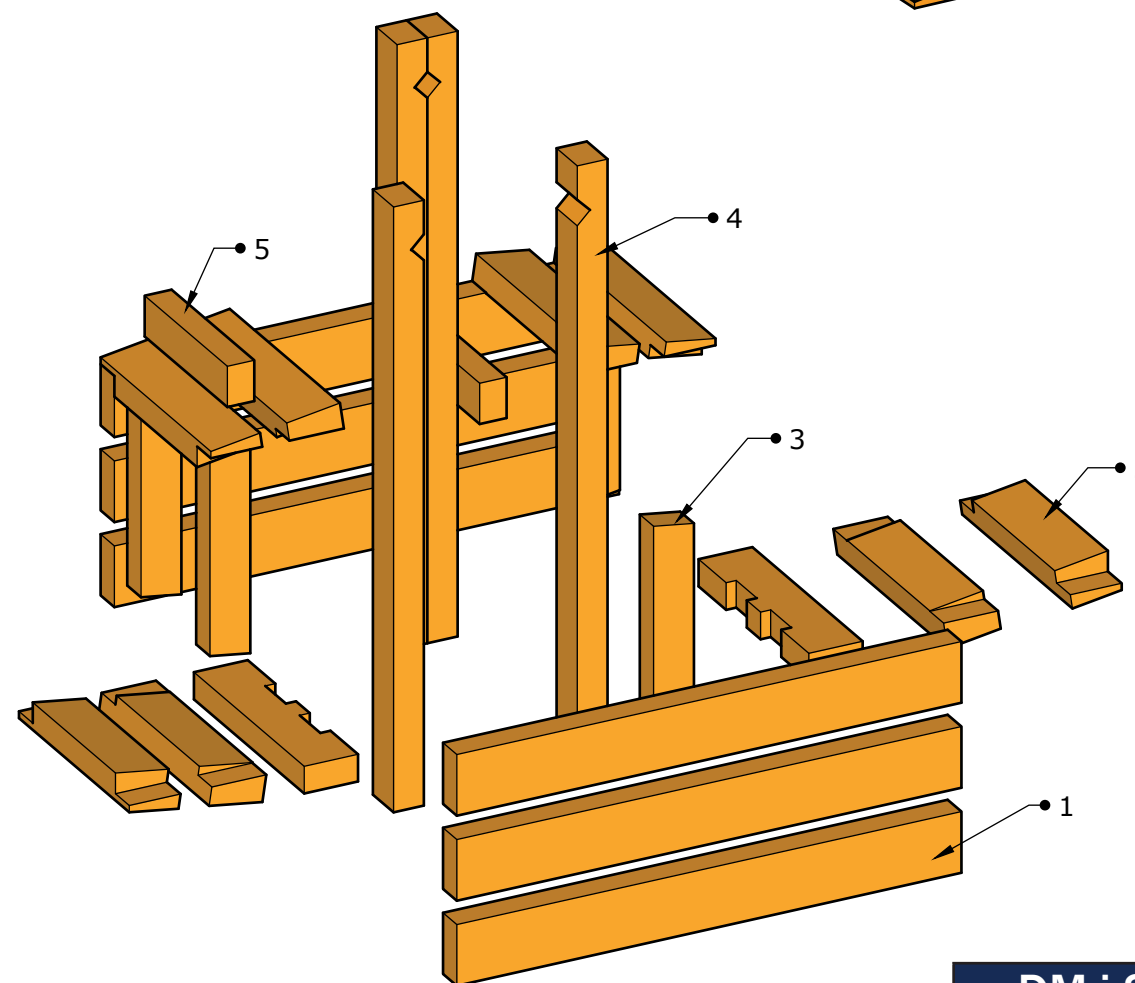
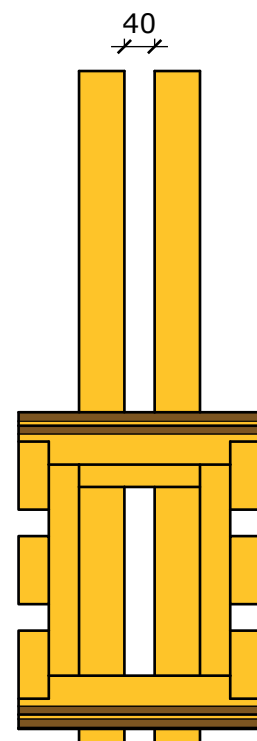
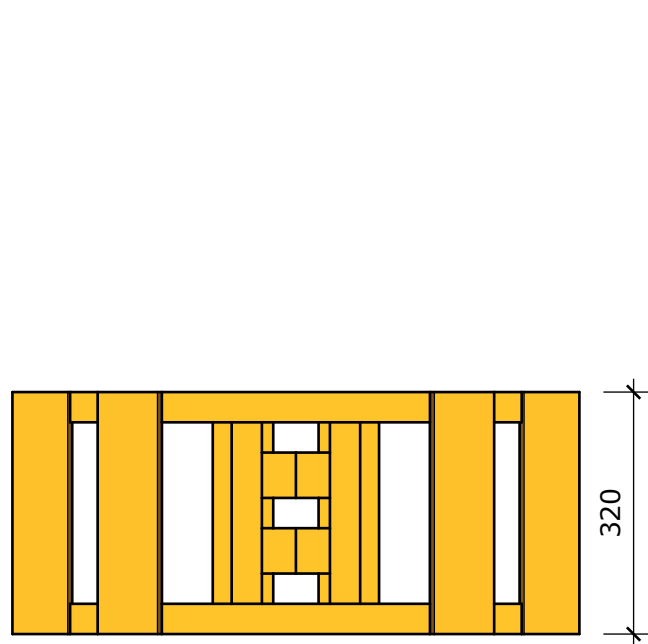
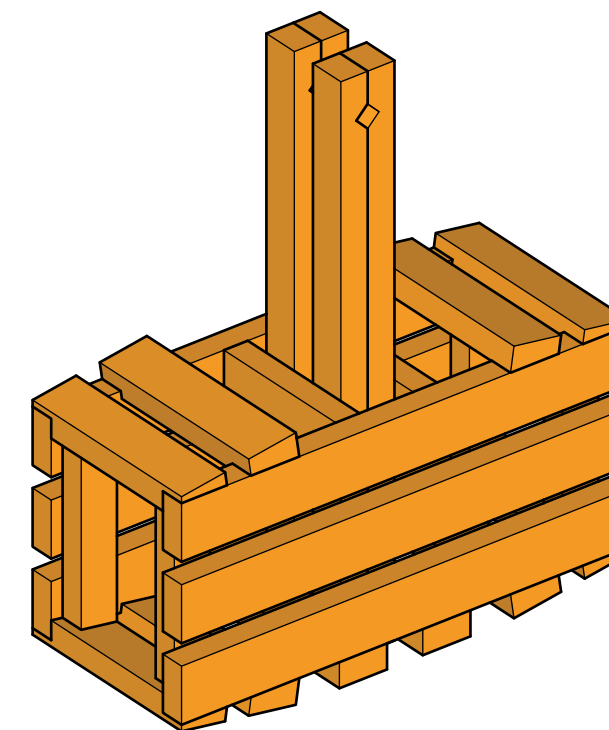
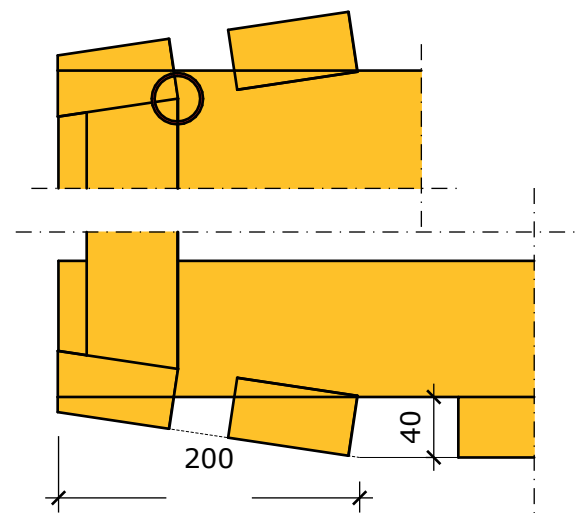
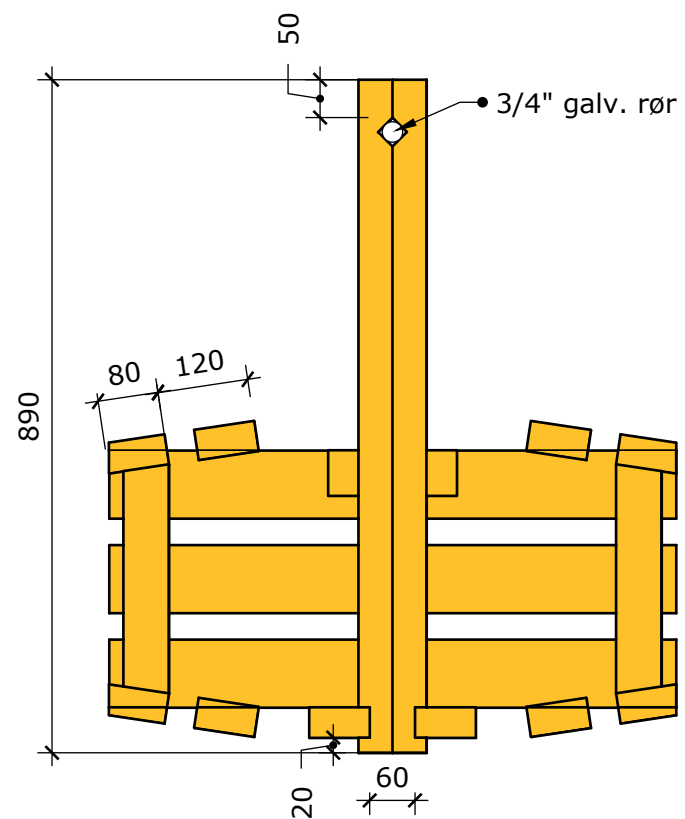
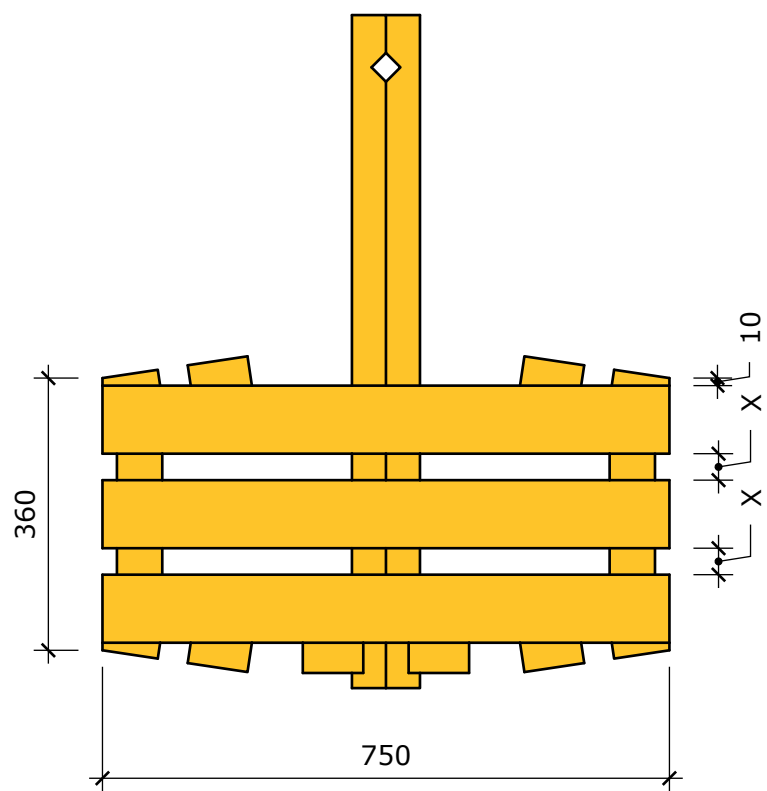




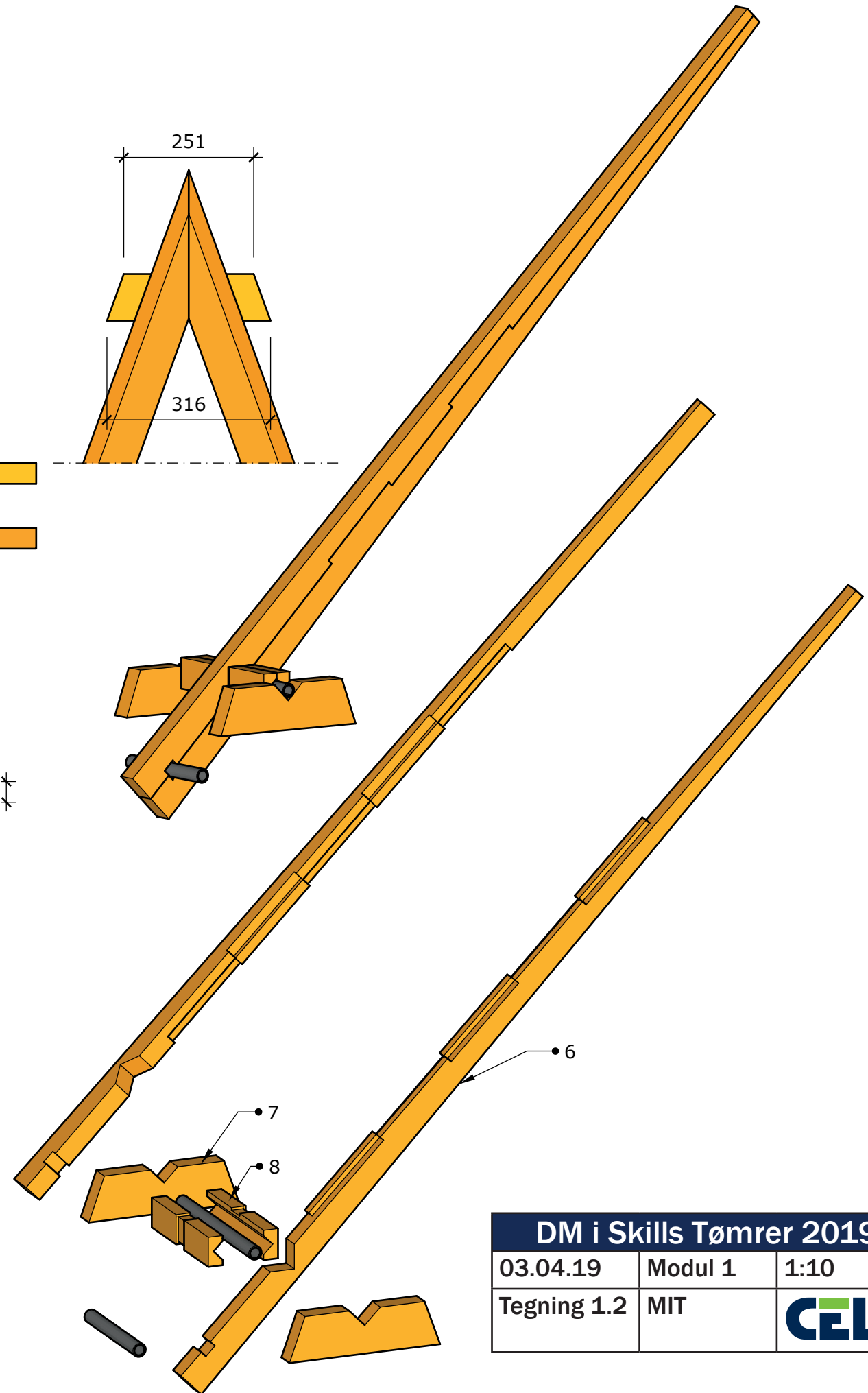
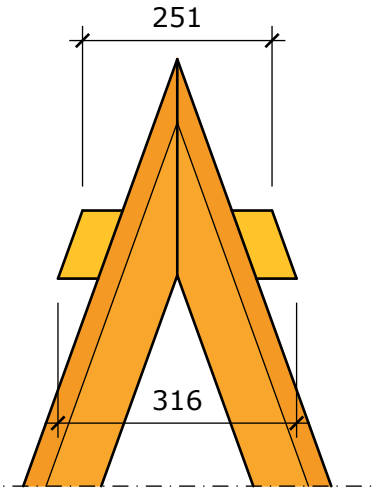
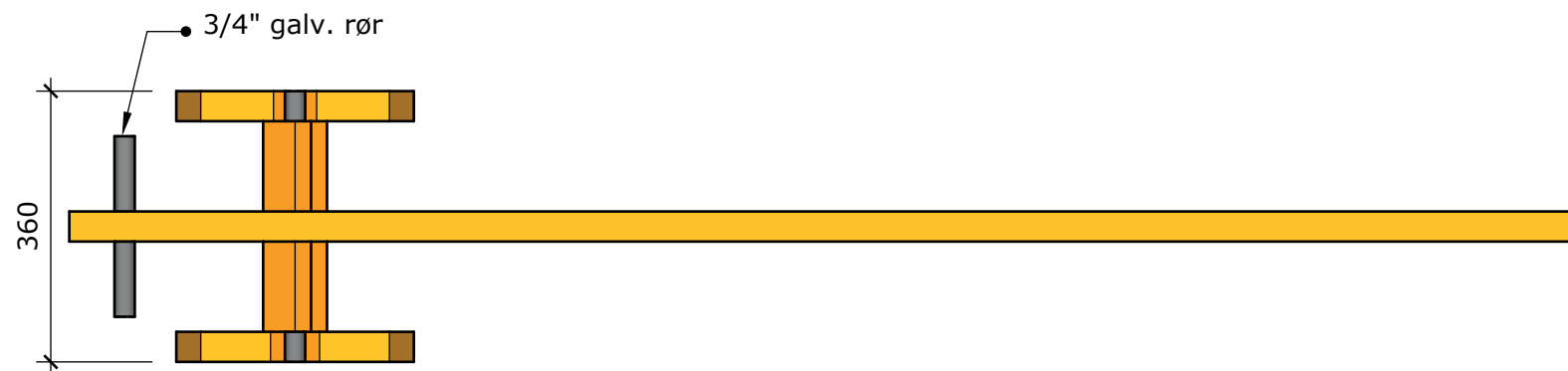
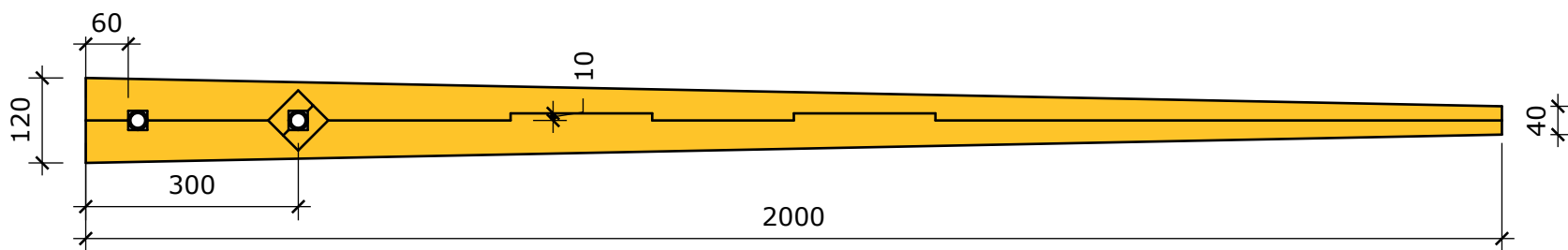
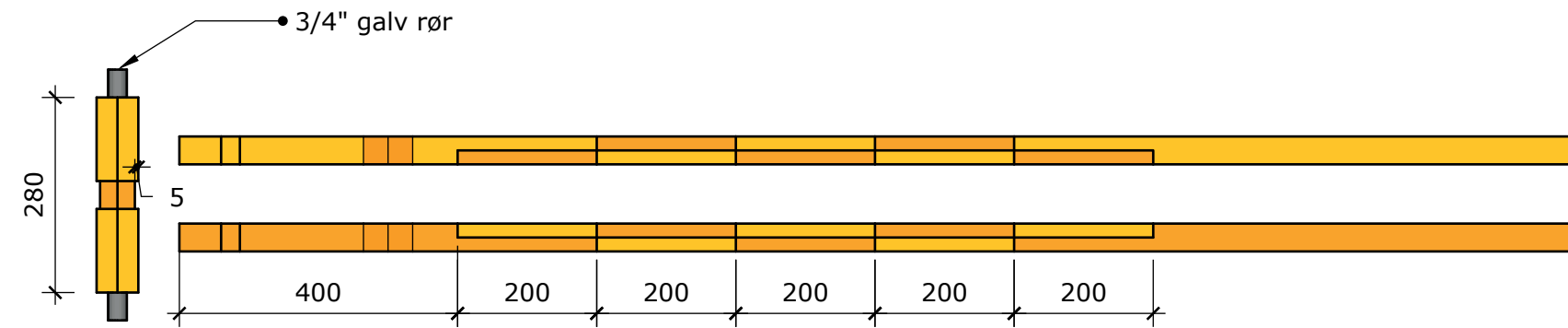
Danmarks mesterskab for tømrer - DM i Skills 2019



DM i Skills Tømrer 2019		
03.04.19	Modul 1	1:10
Tegning 1.1	MIT	



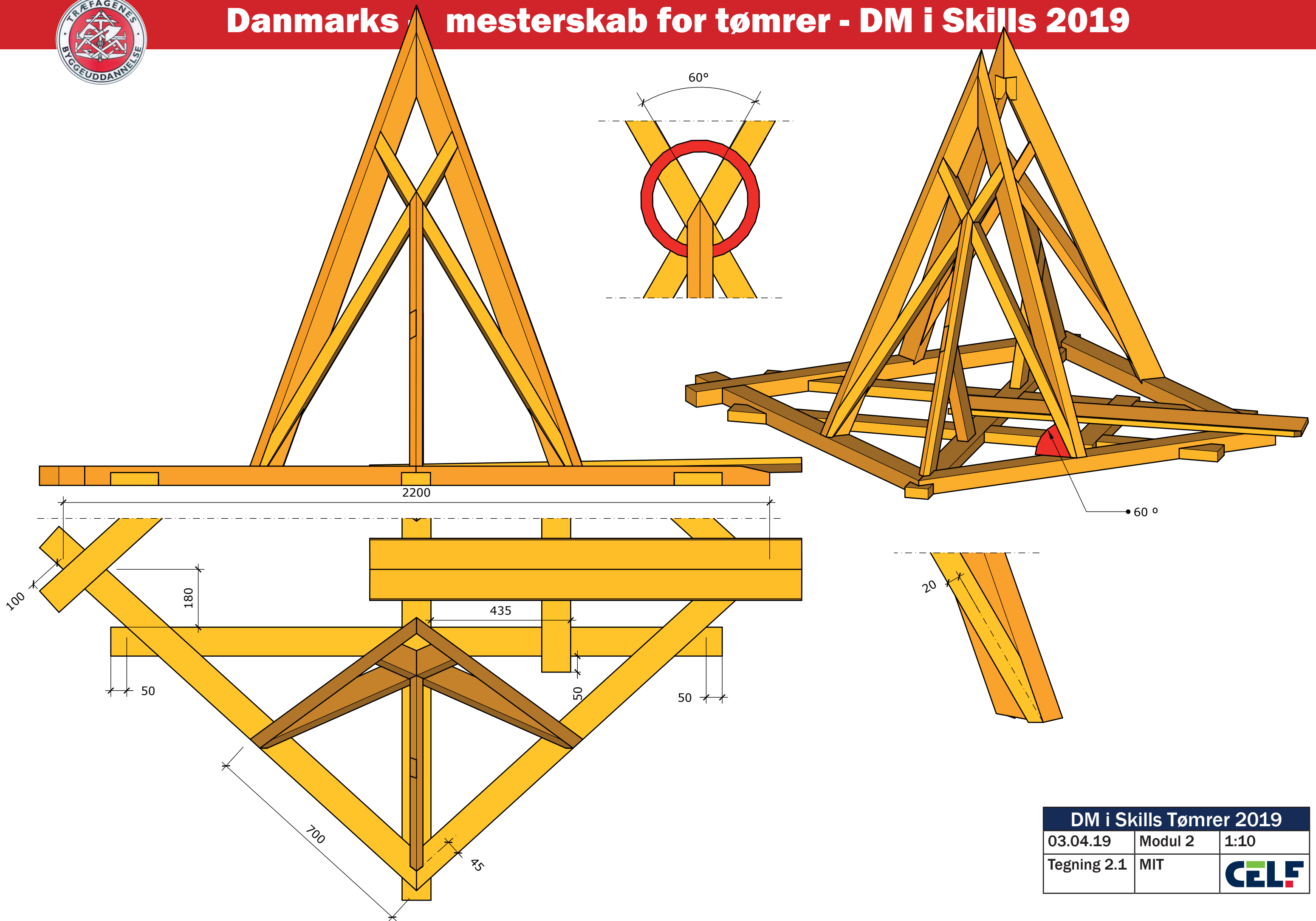
Danmarksmesterskab for tømrer - DM i Skills 2019



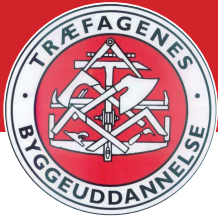
DM i Skills Tømrer 2019		
03.04.19	Modul 1	1:10
Tegning 1.2	MIT	



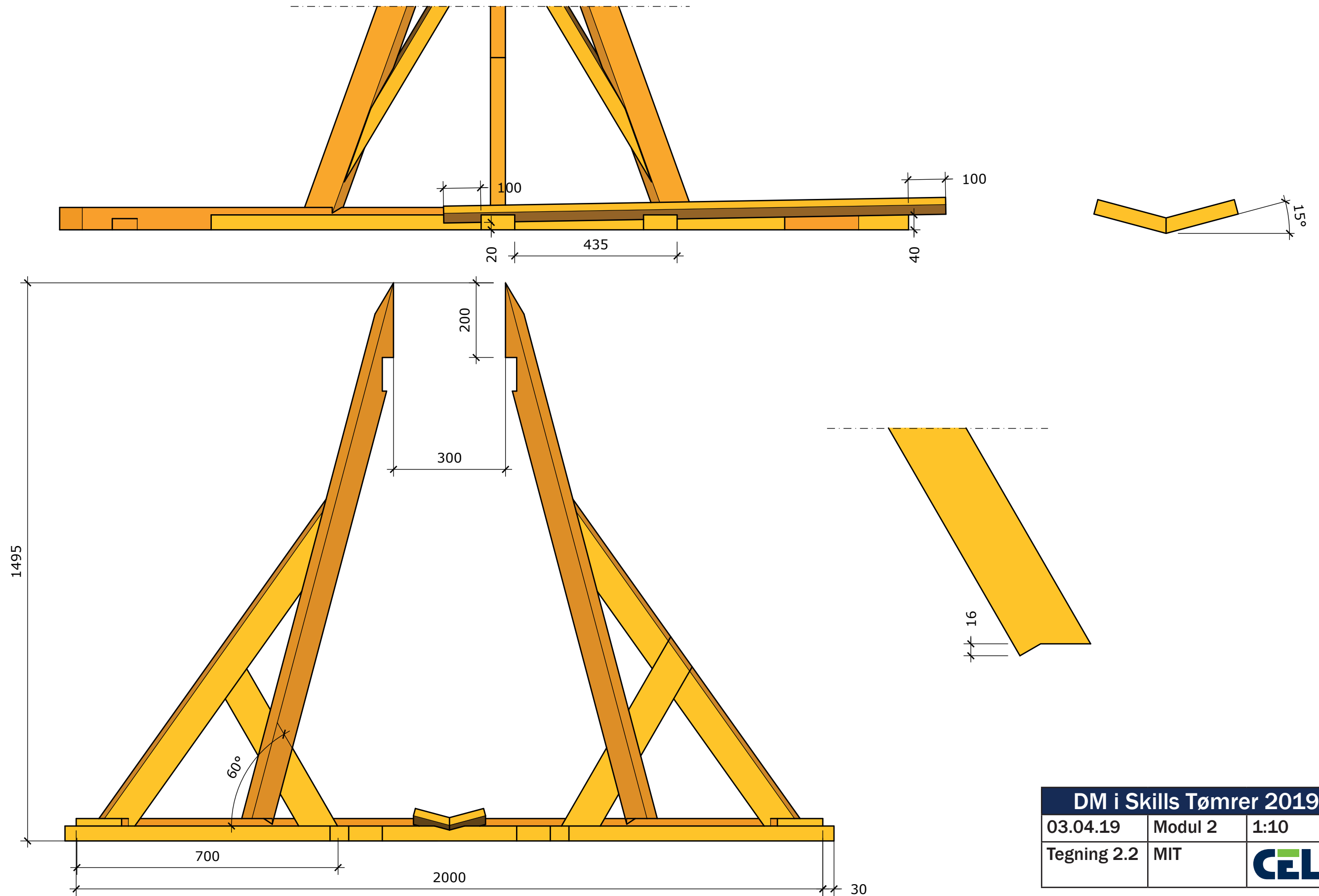
Danmarks mesterskab for tømrer - DM i Skills 2019



DM i Skills Tømrer 2019		
03.04.19	Modul 2	1:10
Tegning 2.1	MIT	



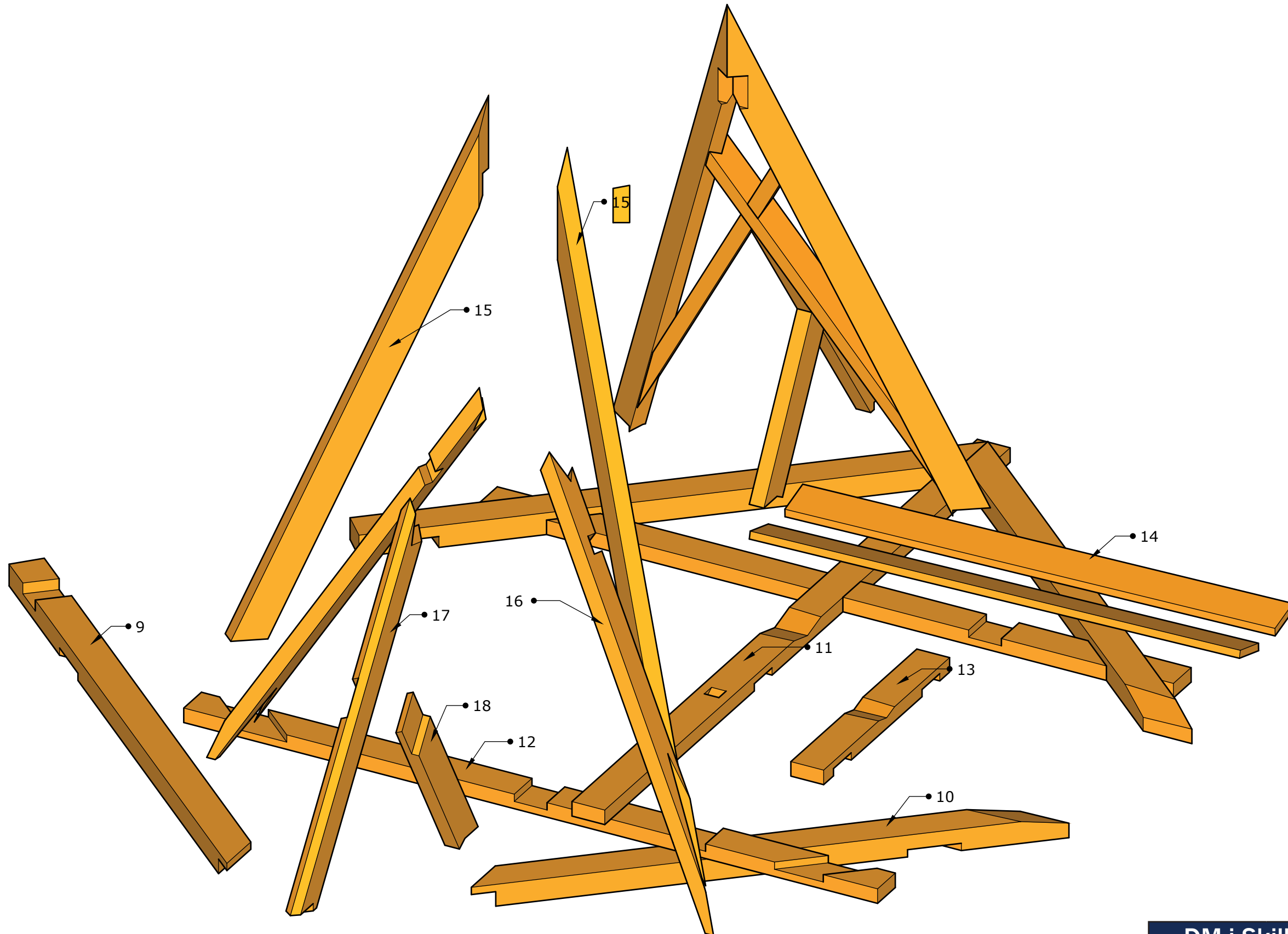
Danmarksmesterskab for tømrer - DM i Skills 2019



DM i Skills Tømrer 2019		
03.04.19	Modul 2	1:10
Tegning 2.2	MIT	



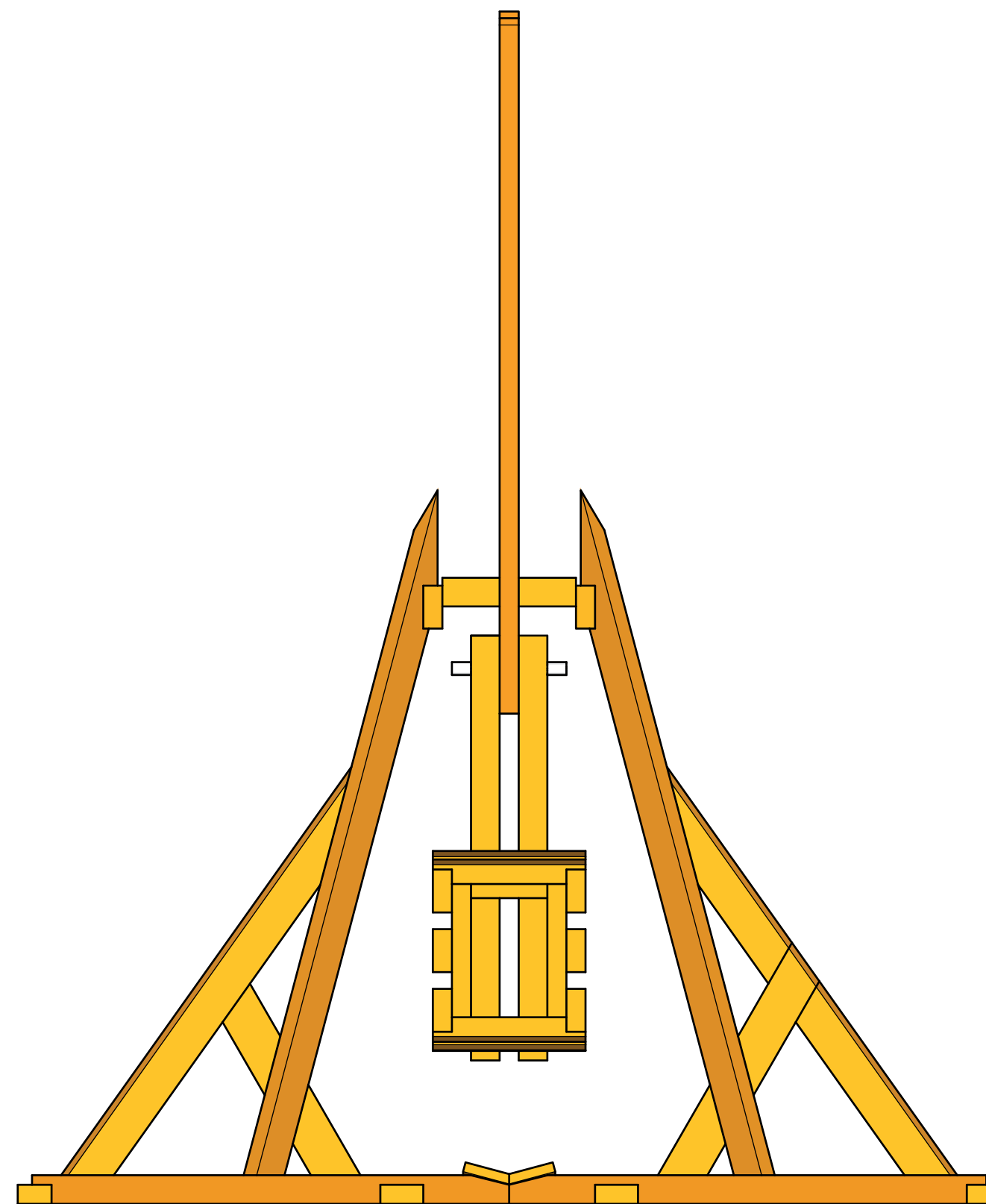
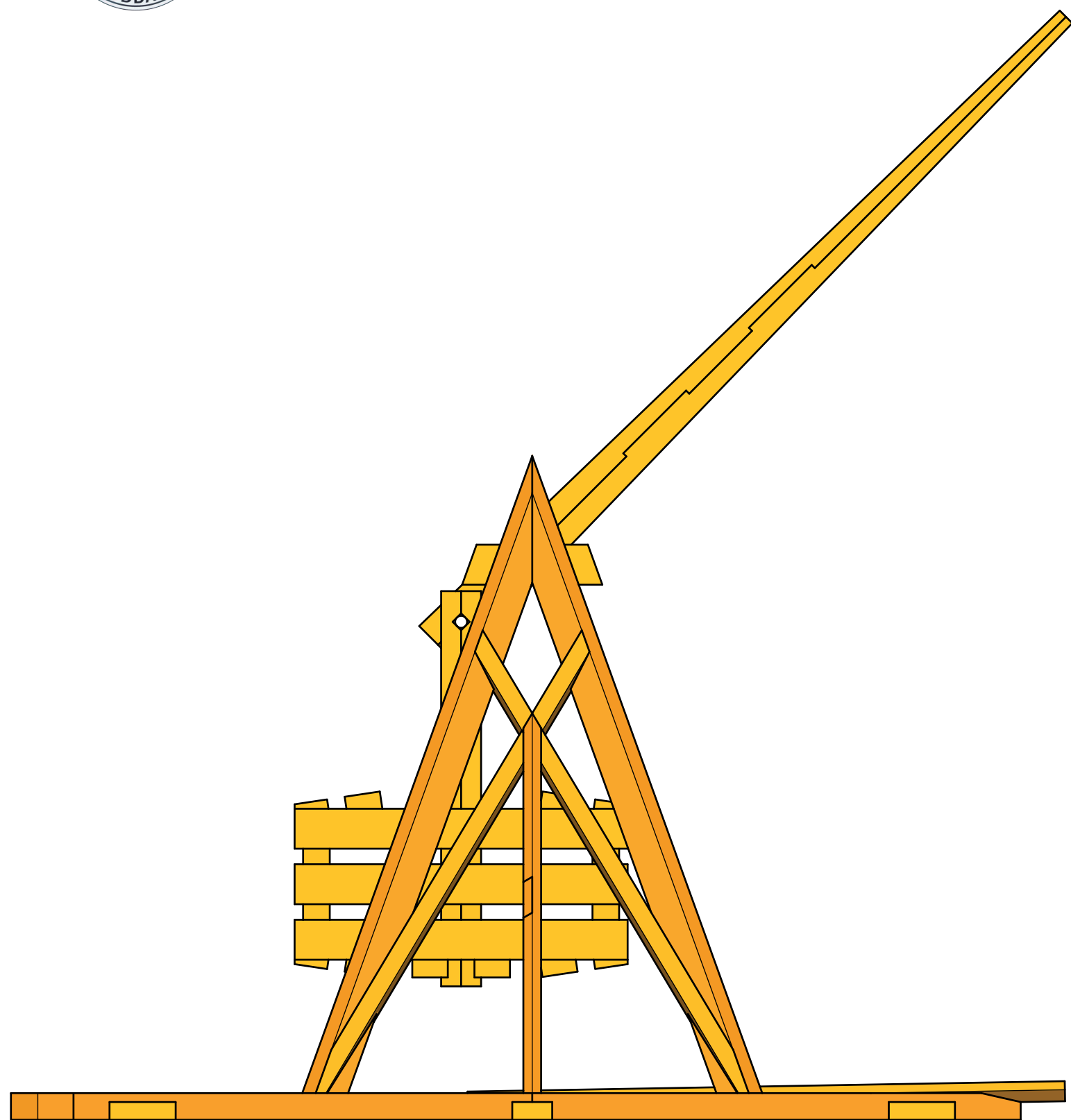
Danmarksmesterskab for tømrer - DM i Skills 2019



DM i Skills Tømrer 2019		
03.04.19	Modul 2	1:10
Tegning 2.3	MIT	



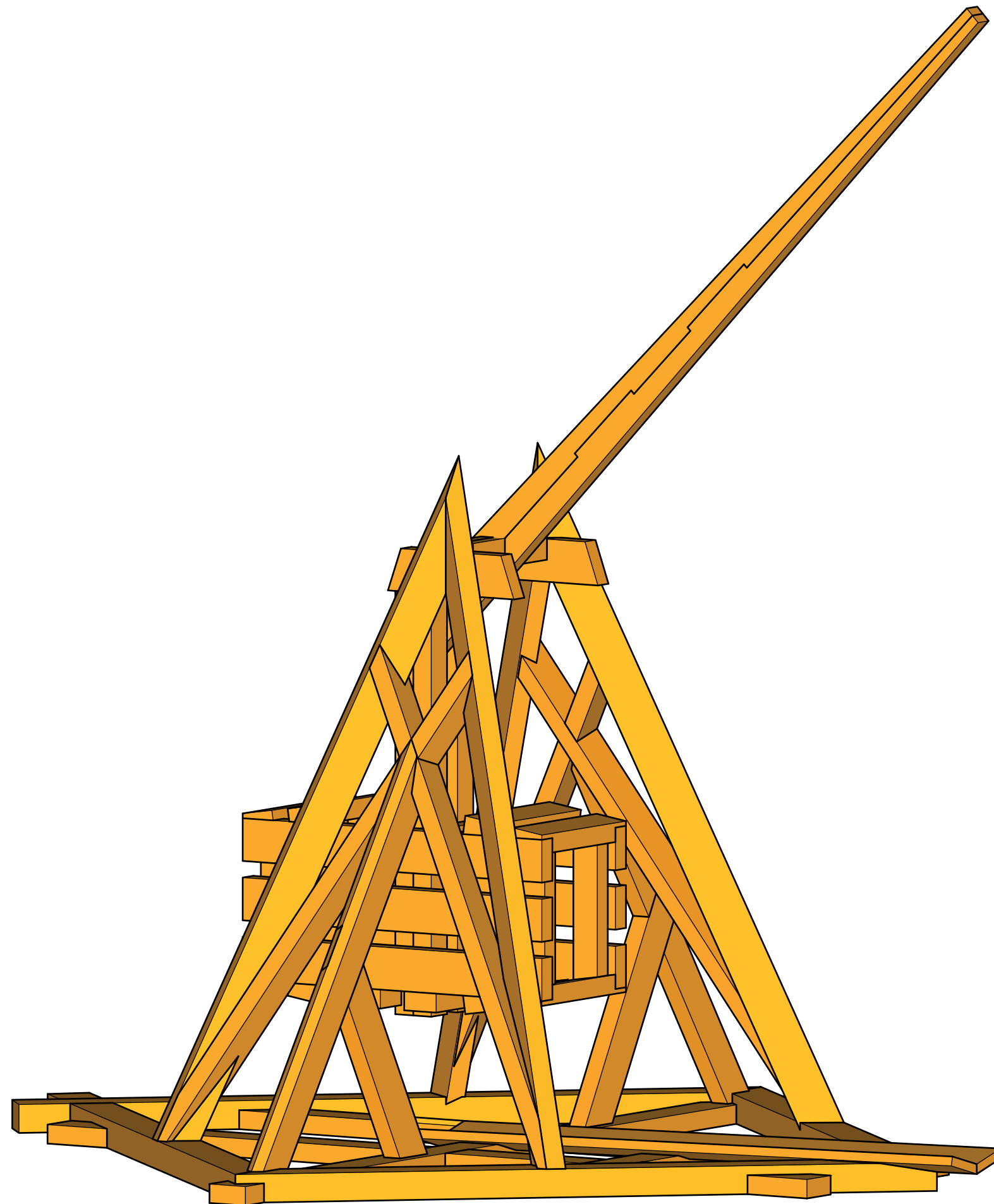
Danmarksmesterskab for tømrer - DM i Skills 2019



DM i Skills Tømrer 2019		
03.04.19	Modul 1+2	MIT
Tegning 2.4		



Danmarksmesterskab for tømrer - DM i Skills 2019



DM i Skills Tømrer 2019

03.04.19 Modul 1+2 MIT

Tegning 2.5

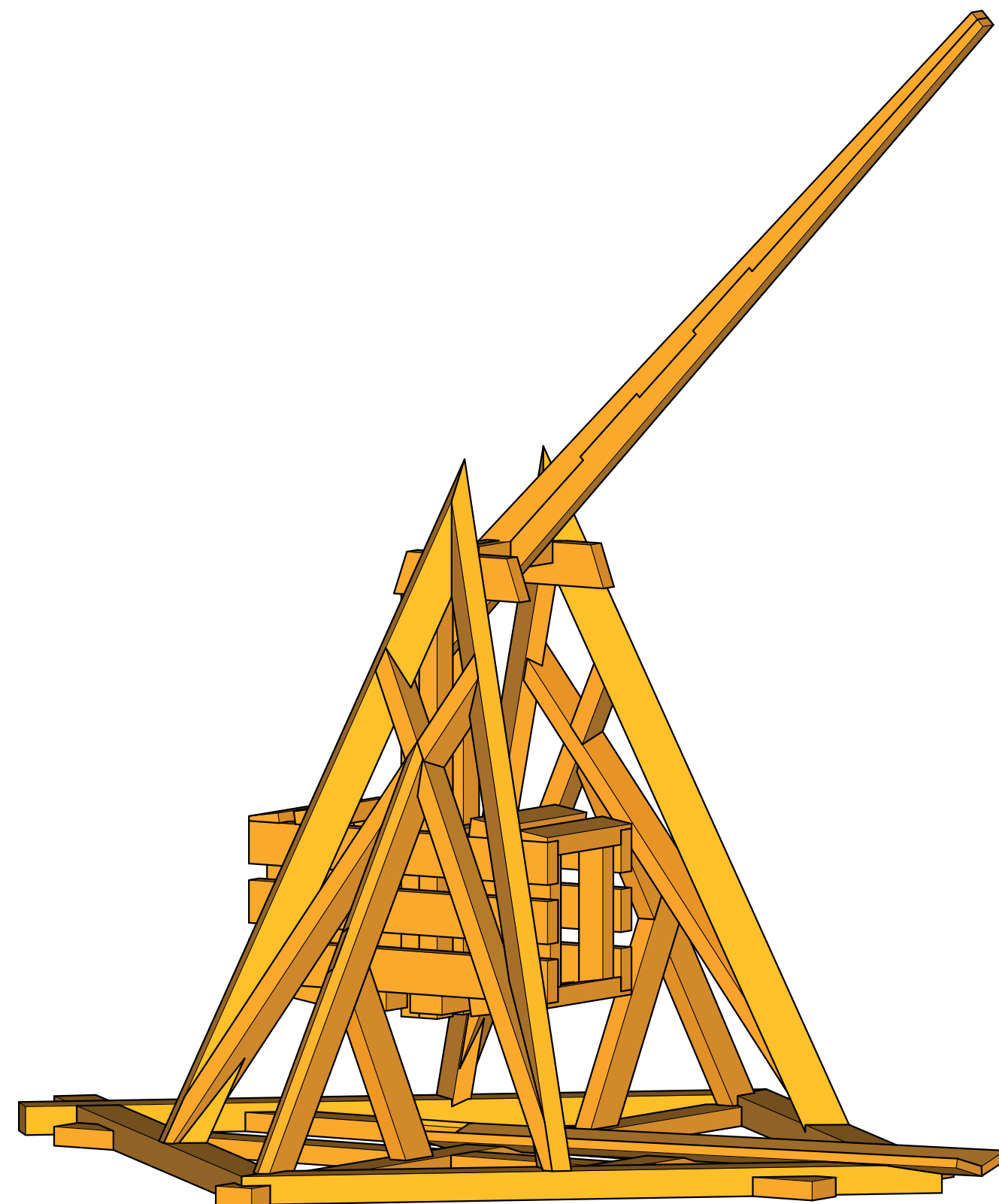




Danmarks mesterskab for tømrer - DM i Skills 2019

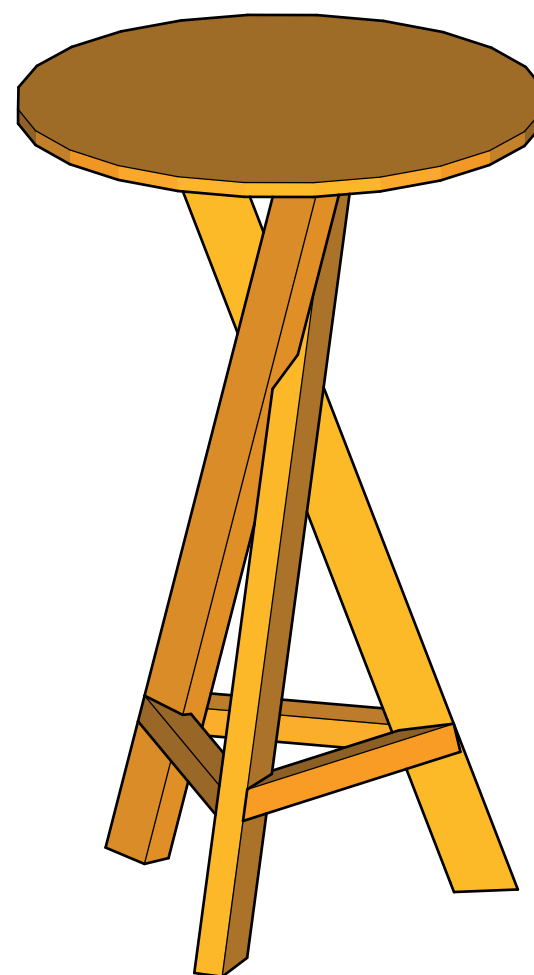
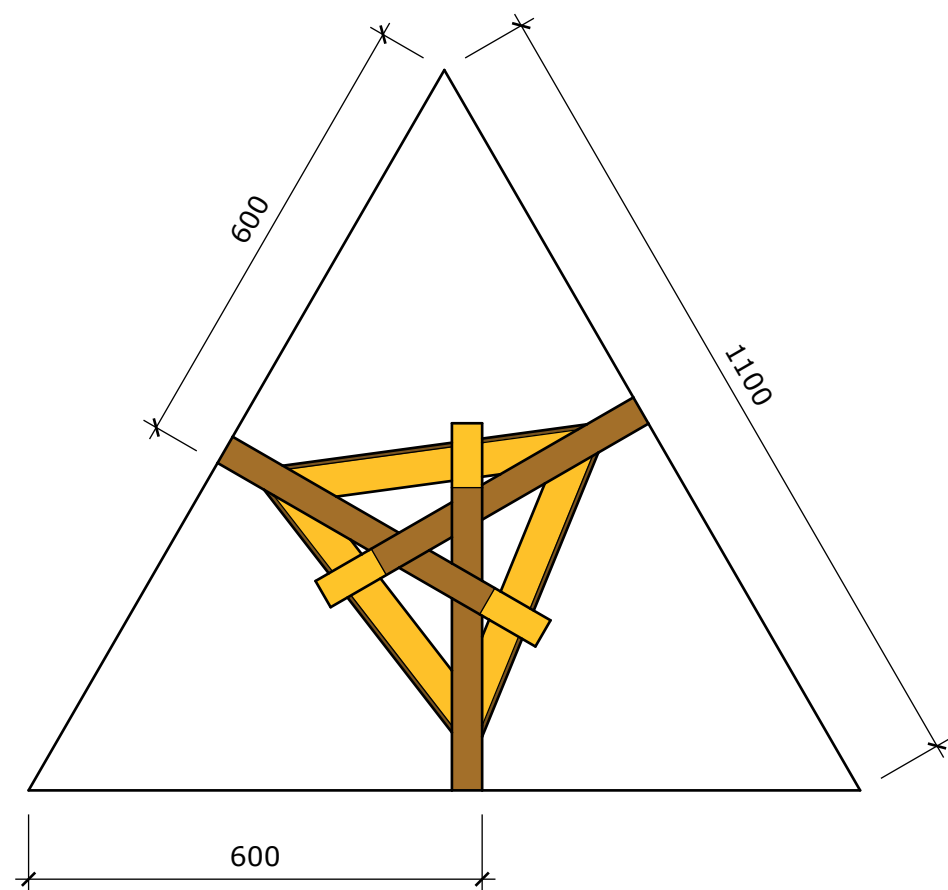
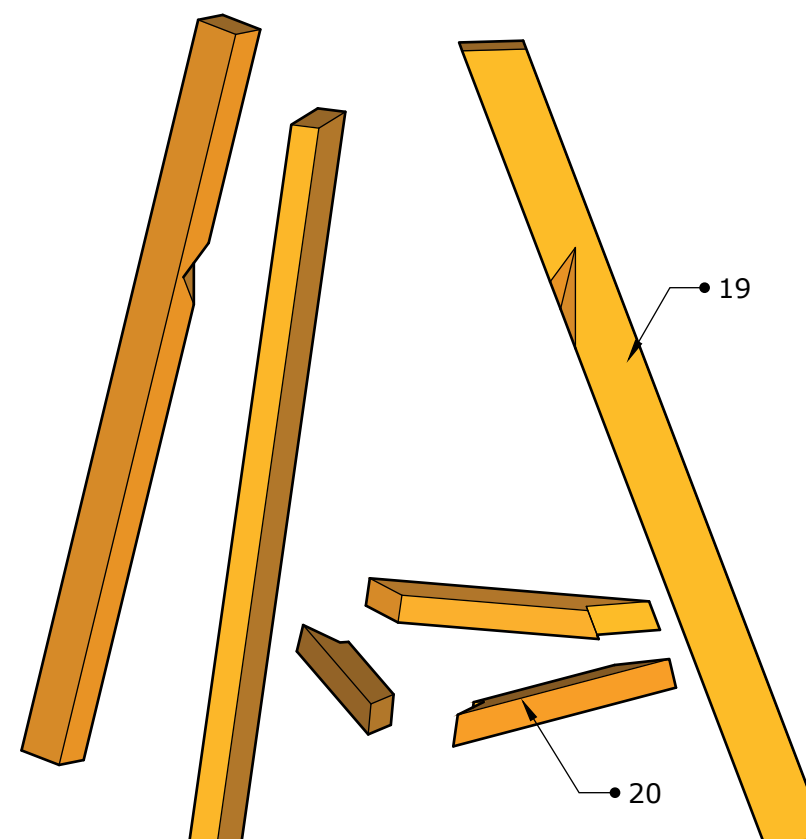
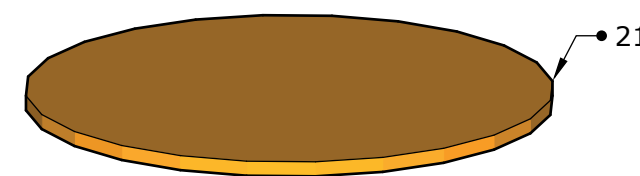
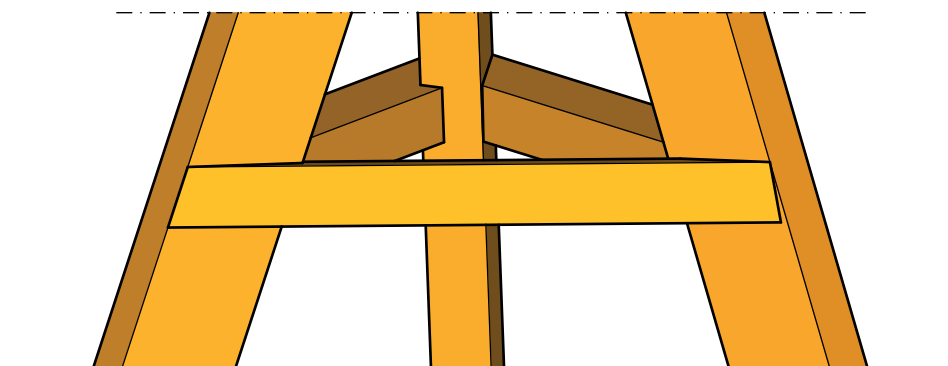
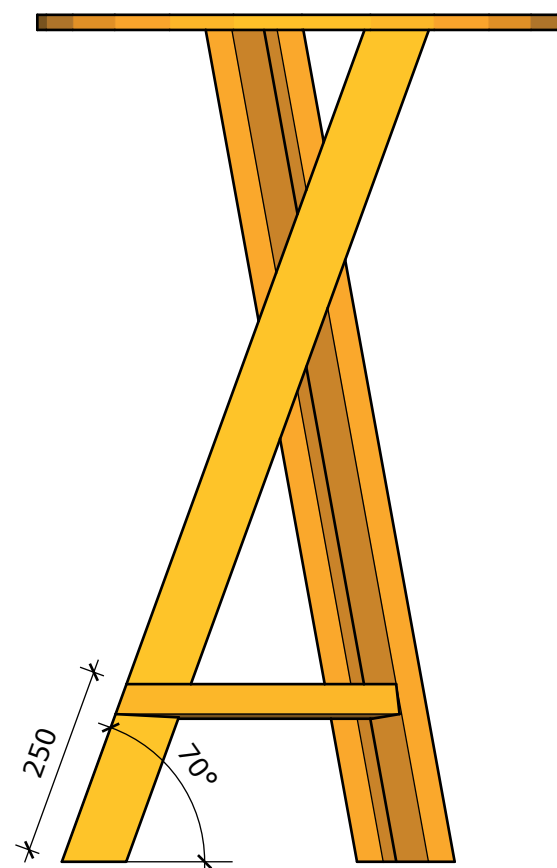
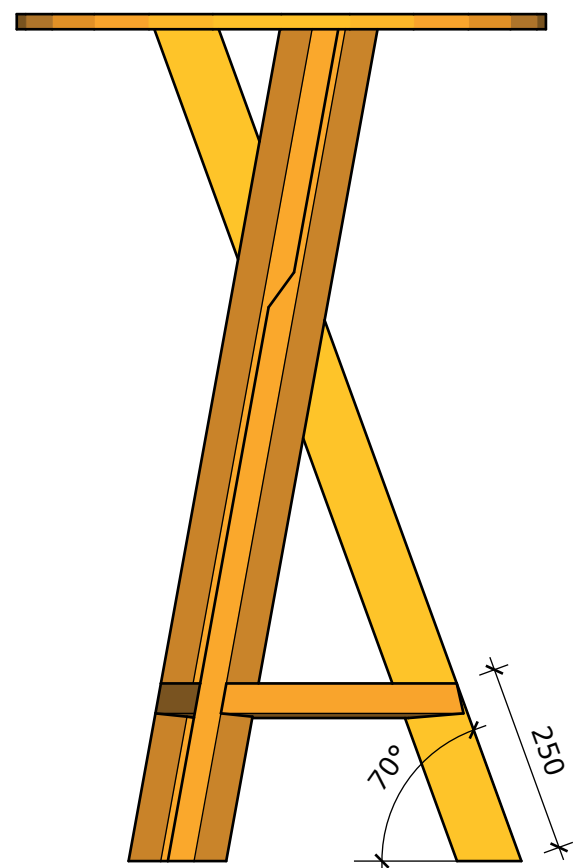
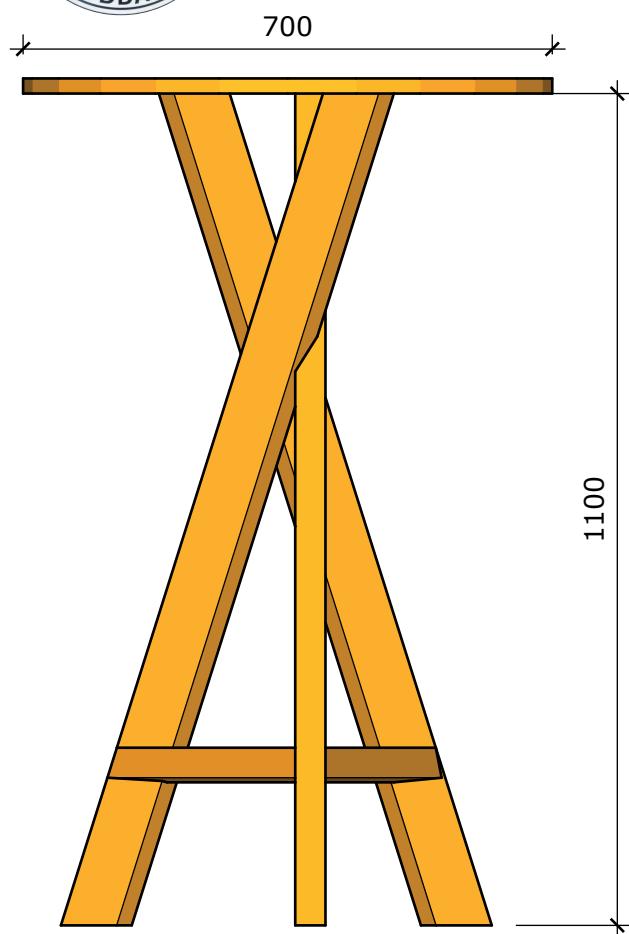
Modul	Nr.		Dim. i mm	Antal	Længde i mm	Antal	Længde i mm
Modul 1	1	Fyr	40 x 90	6	800	6	800
	2	Fyr	40 x 80	10	370	5	750
	3	Fyr	40 x 60	4	360	2	730
	4	Fyr	45 x 60	4	940	4	940
	5	Fyr	40 x 60	2	290	1	590
	6	Fyr	40 x 80	2	2050	2	2050
	7	Fyr	40 x 90	2	370	1	750
	8	Fyr	30 x 60	2	330	1	670
8	SIKKERHED: Tildannes inden deling						
Modul 2	9	Fyr	60 x 90	2	1640	2	1640
	10	Fyr	60 x 90	2	1780	2	1780
	11	Fyr	40 x 90	1	2110	1	2110
	12	Fyr	40 x 90	2	1960	2	1960
	13	Fyr	40 x 90	1	690	1	690
	14	Fyr	20 x 100	2	1400	2	1400
	15	Fyr	40 x 90	4	1650	4	1650
	16	Fyr	40 x 80	4	1400	4	1400
	17	Fyr	40 x 90	2	1130	2	1130
	18	Fyr	40 x 90	2	640	2	640
Modul 3	19	Fyr	40 x 80	3	1260	3	1260
	20	Fyr	40 x 45	3	460	3	460
	21	Krydsfiner	20	Udleveres af tilsyn		1	Ø 700
Øvrige materialer	Spånplade	16	Profilplader		2	1100 x 2500	
	Reglar	45 x 95	Strøer		2	2200	
	Reglar	45 x 95	Strøer		7	2410	
	Galv. rør	3/4"	Aksel		1	360	
	Galv. rør	3/4"	Aksel		1	160+gevind	
	Galv.	3/4"	Slutmuffe		2		
	Galv.	4	Skive		2	Ø 50	

Deltager medbringer selv:	
	Skruer til profil og opgave
	Opklodsning til profil





Danmarksmesterskab for tømrer - DM i Skills 2019



DM i Skills Tømrer 2019		
03.04.19	Modul 3	MIT
Tegning 3.1		