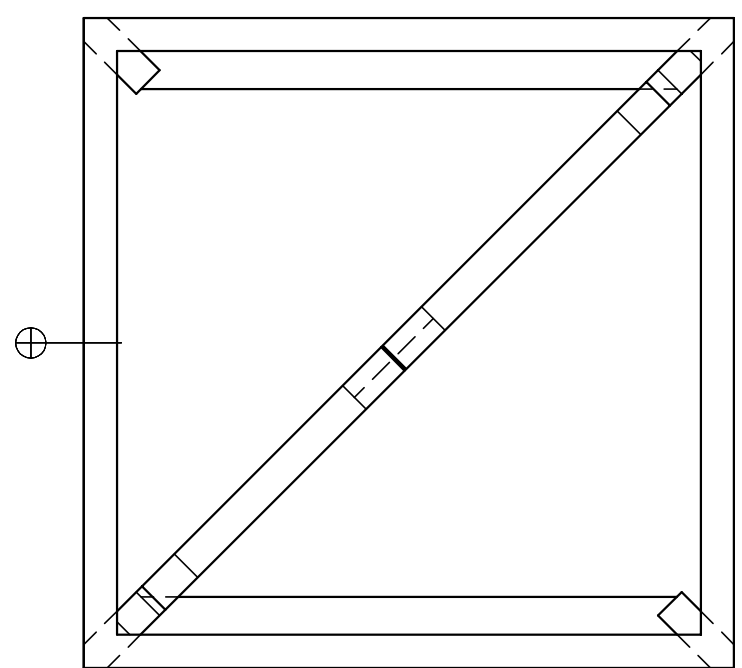
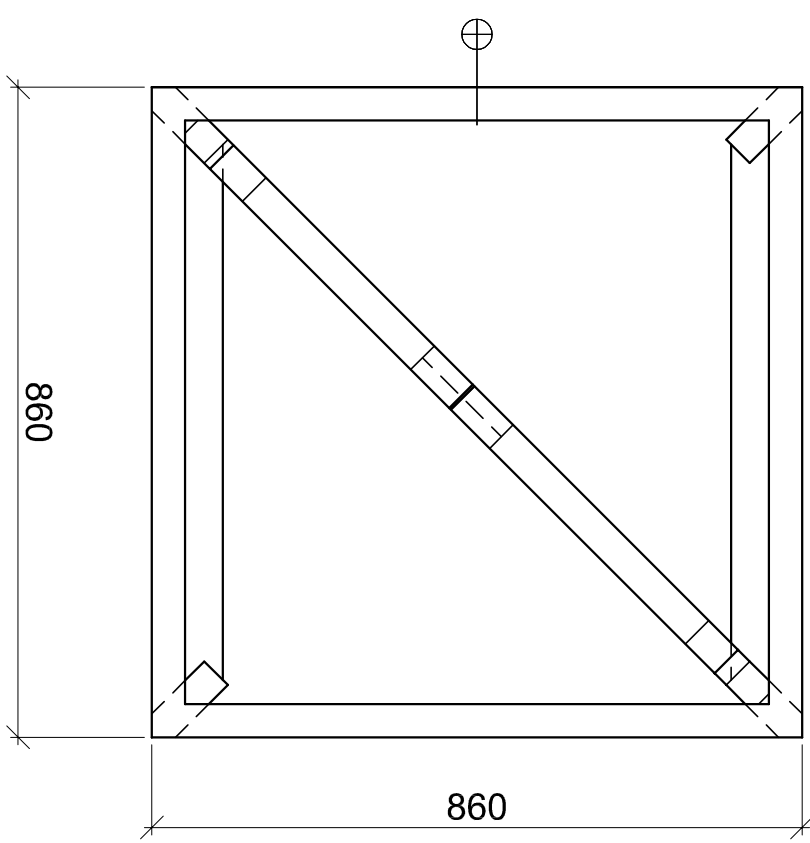
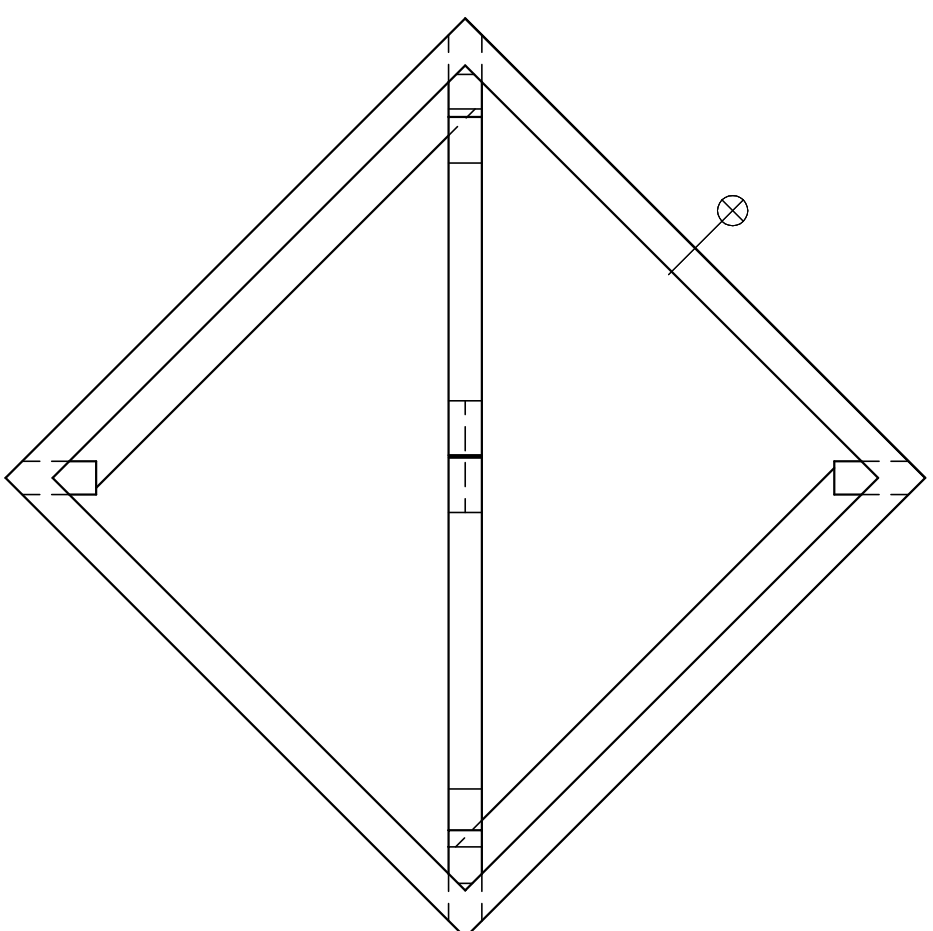
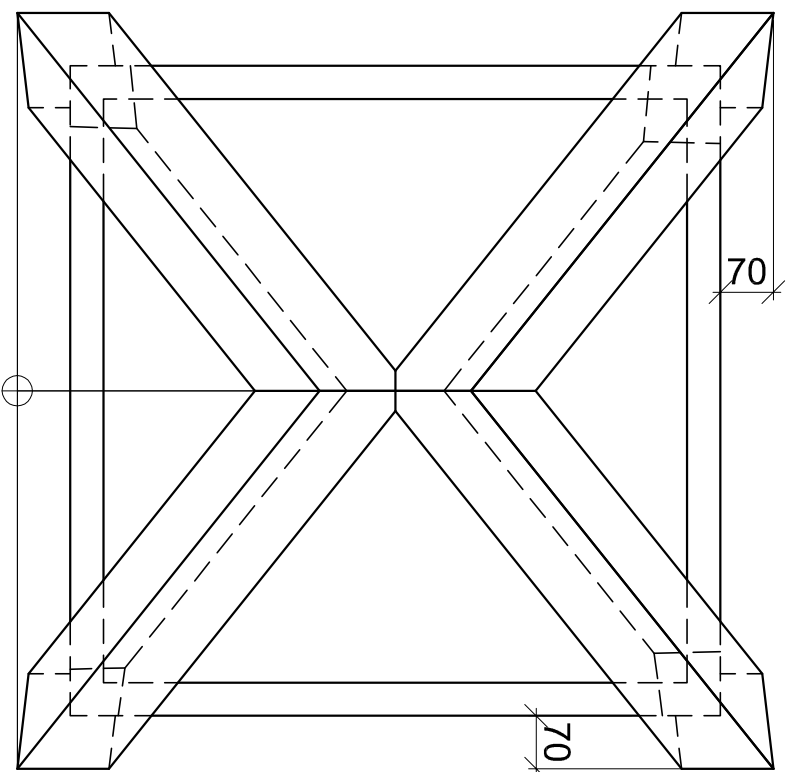
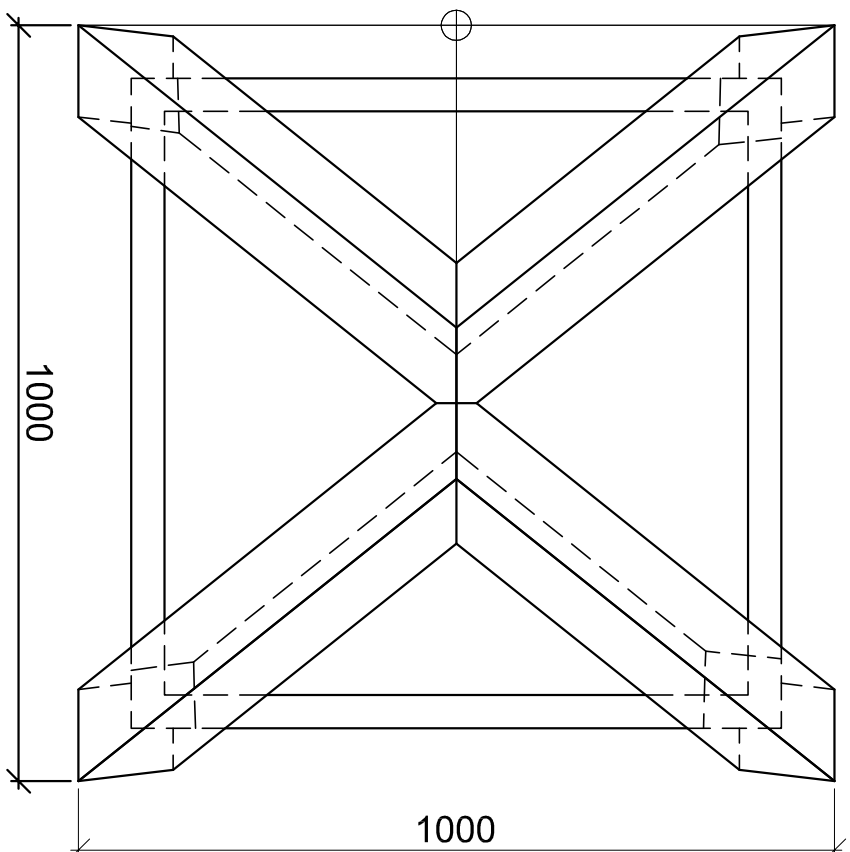
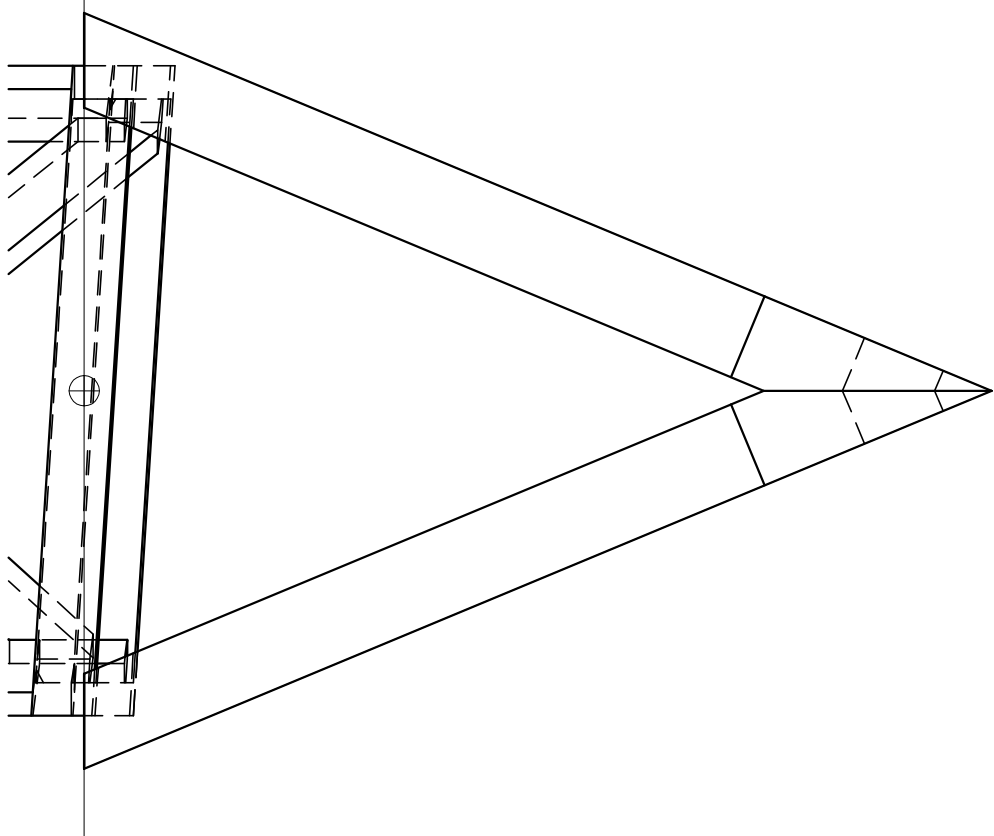
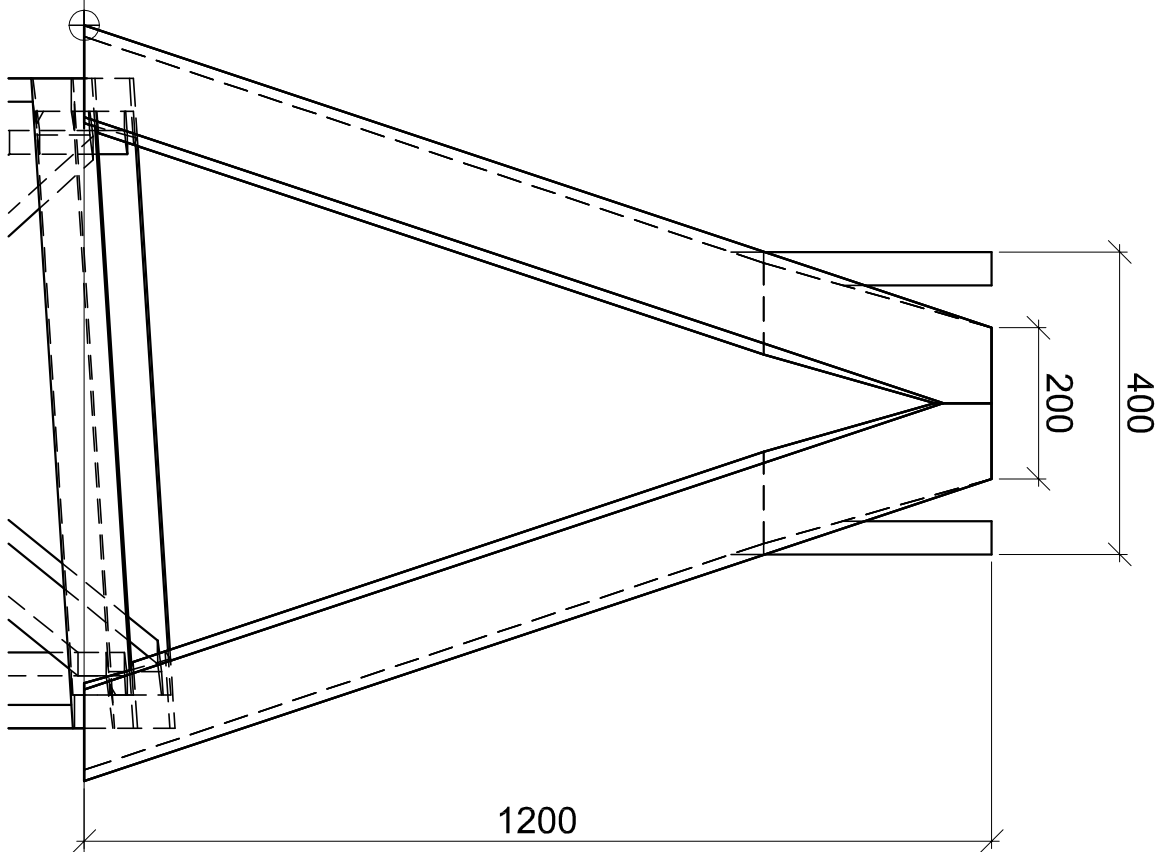
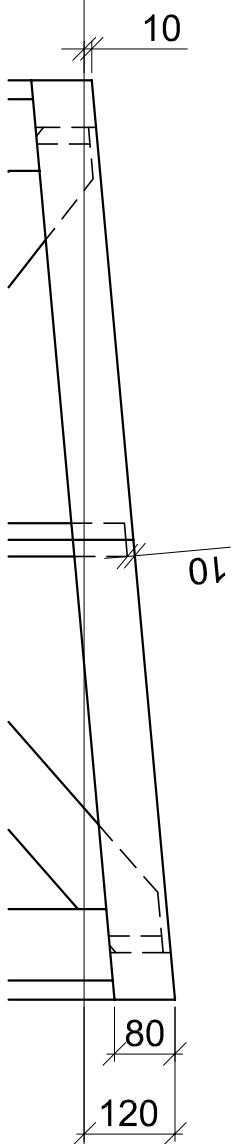
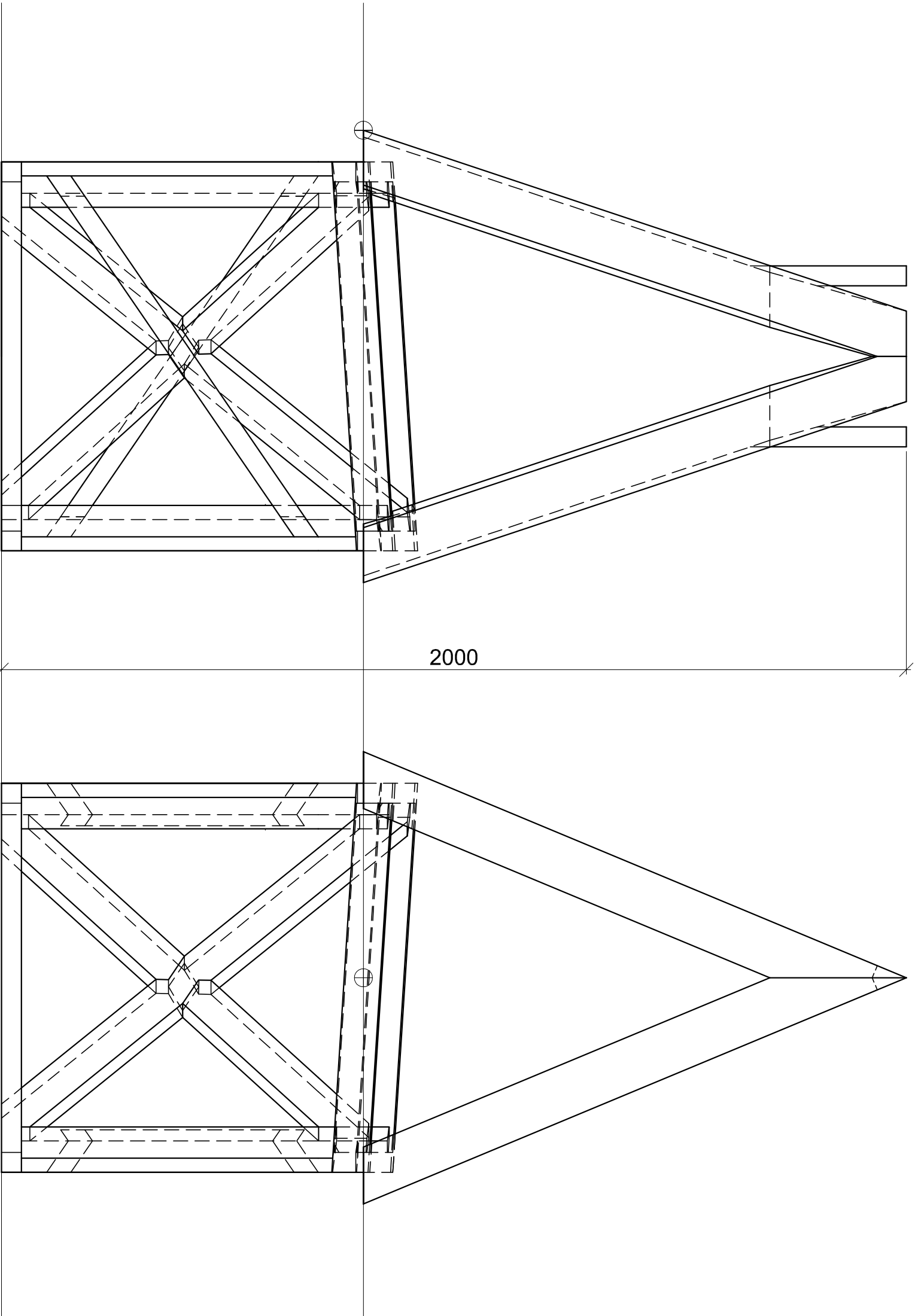


Skråstivere ikke vist i lodret billede.







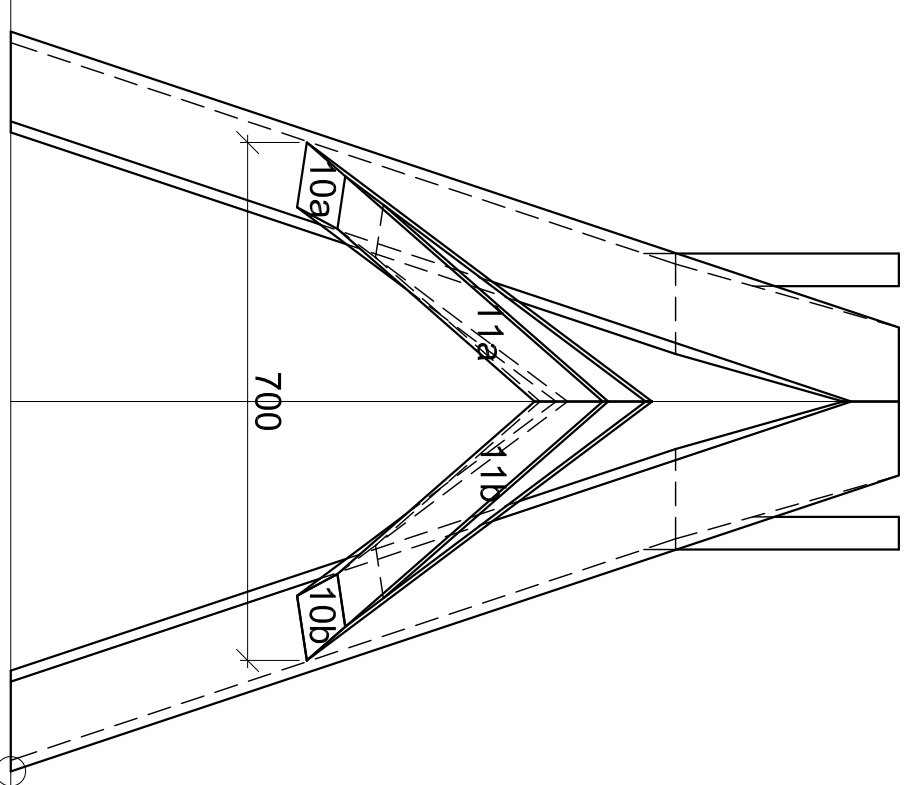
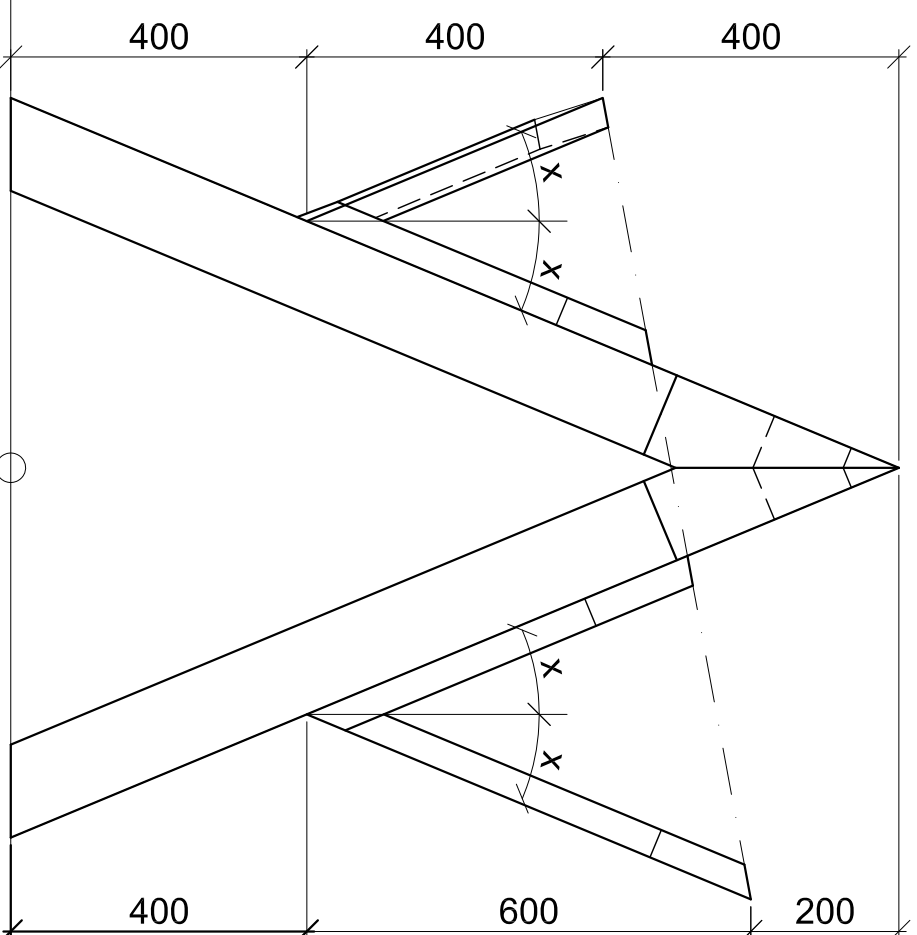
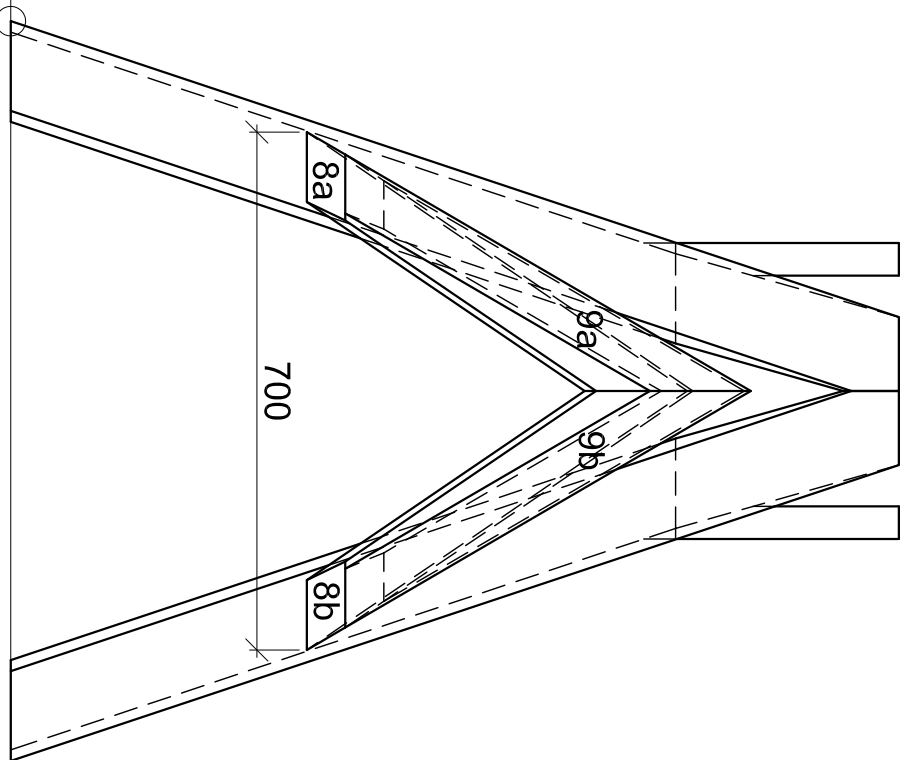
Modul 1 materialer:

- 1) Bundrem 44x44 mm
- 2) Hjørnestolper 44x120 mm
- 3) Toprem 44x94 mm
- 4) Kryds 44x94 mm
- 5) Skråstiver 44x94 mm

Modul 2 materialer:

- 6) "Grater" 116x116 mm
- 7) Skiftespær 44x116 mm

Bundrem og toprem samles med valgfrie samlinger. Kryds overskrammes med forsætning. Affasninger afleveres hølvede eller skåret til streg.



Kvist med stigende kip og affaset skiftespær.

Materialer:

- 8) a,b Plankedel 40x80 mm
- 9) a,b Skiftespær 40x70 mm

Kvist med faldende kiplinie. Det fuldkantede skiftespær er bindig med plankedelens overside.

Materialer:

- 10 a,b Plankedel 40x80 mm
- 11 a,b Skiftespær 40x(80) mm