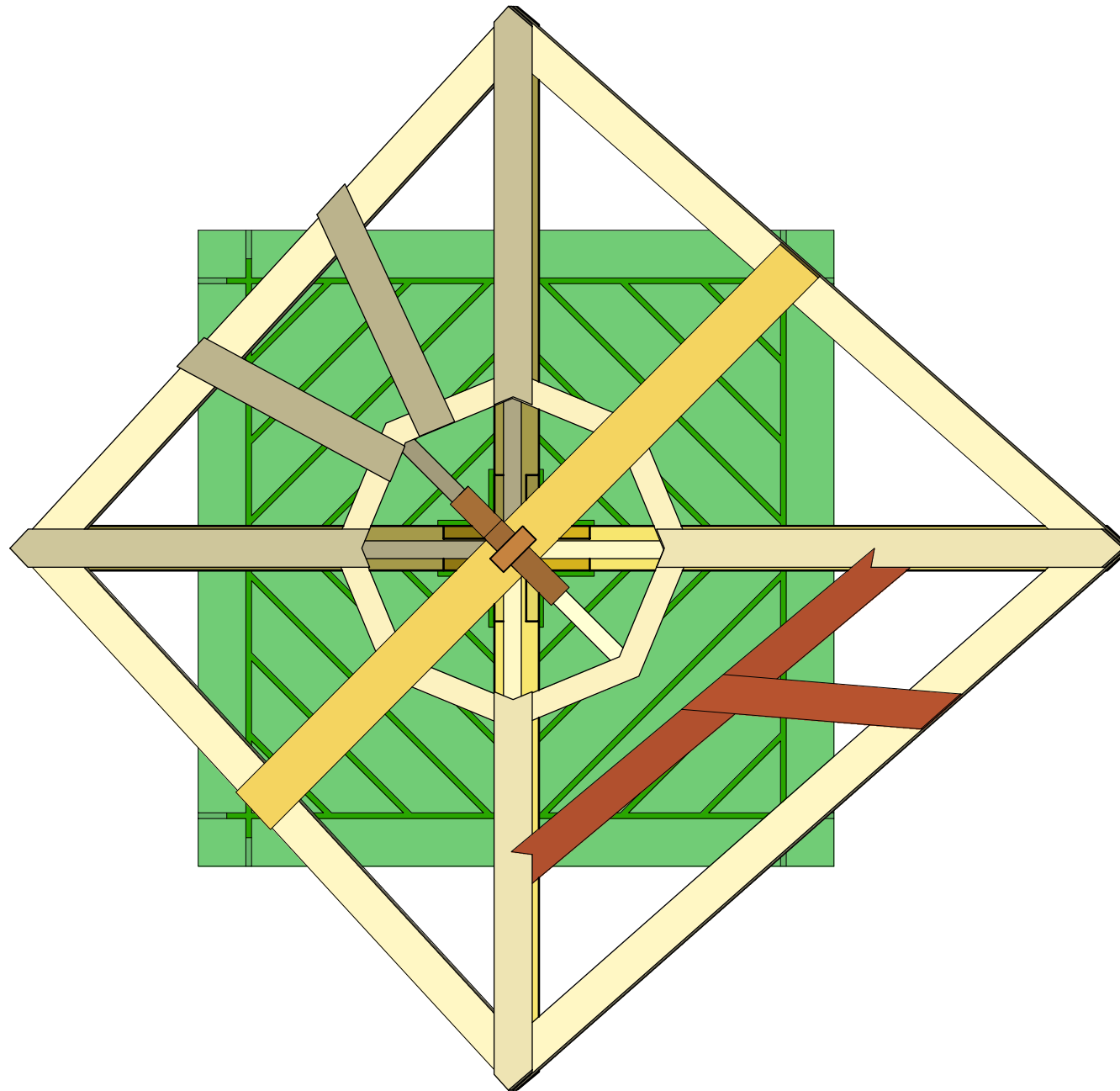
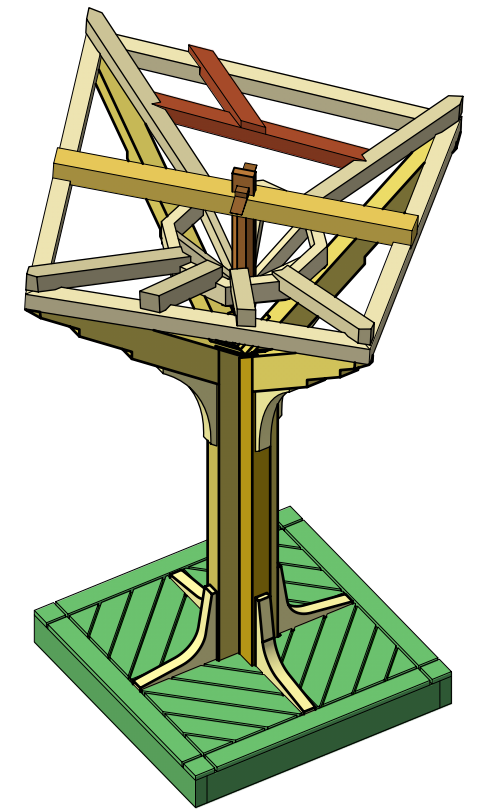


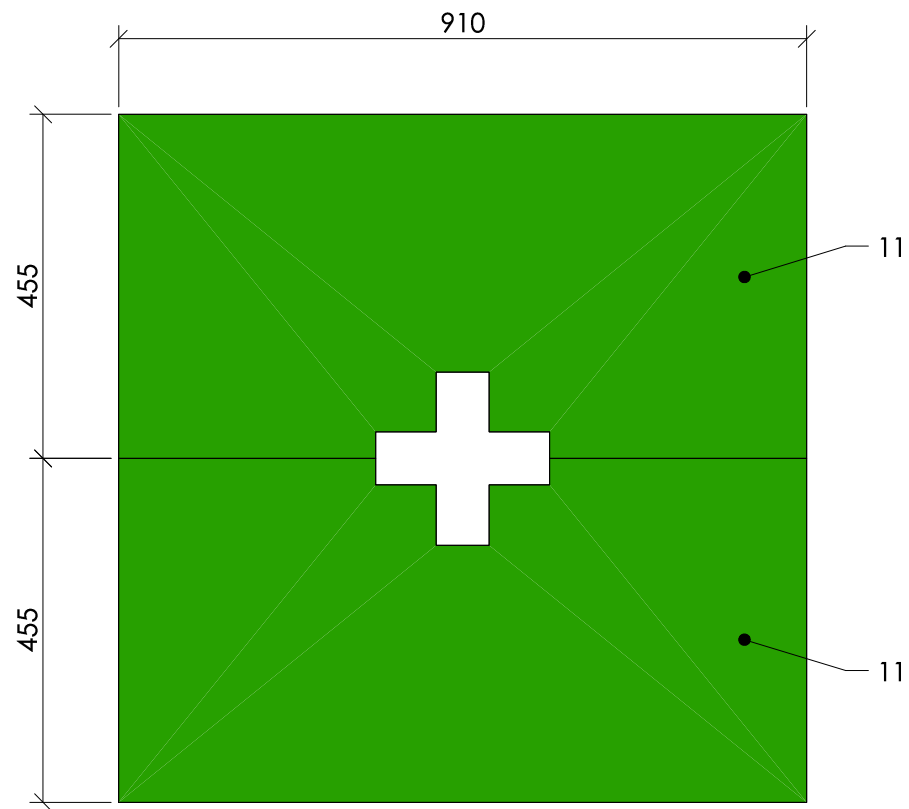
Frontbillede



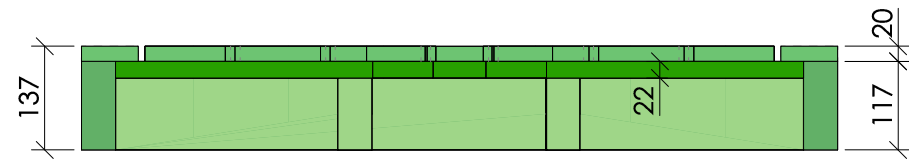
Plan



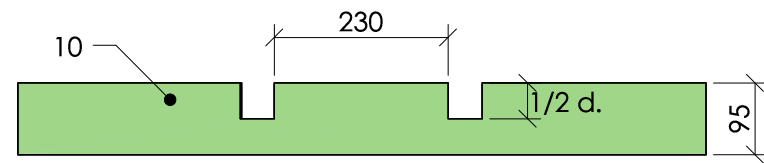
Illustration



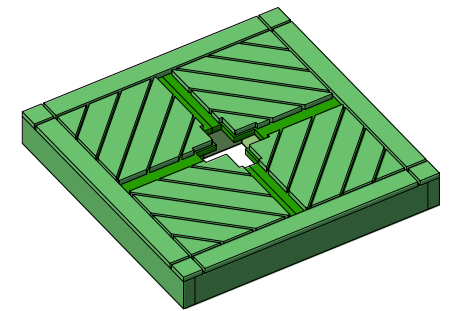
Plan - Undergulv



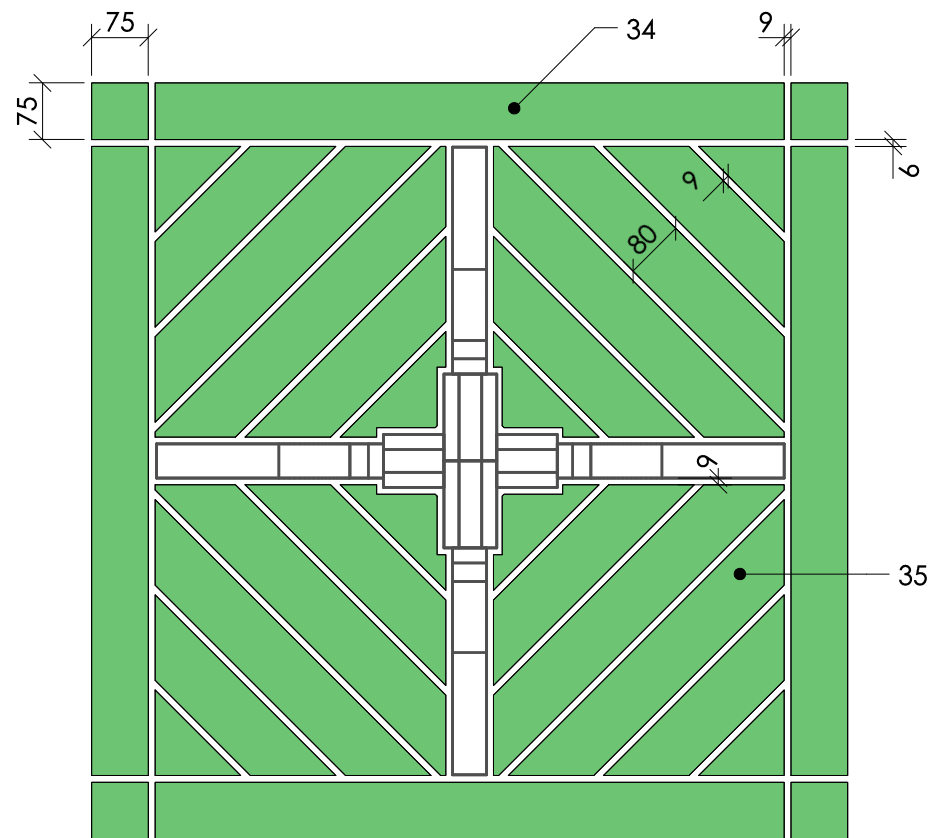
Snit - Gulvkonstruktion



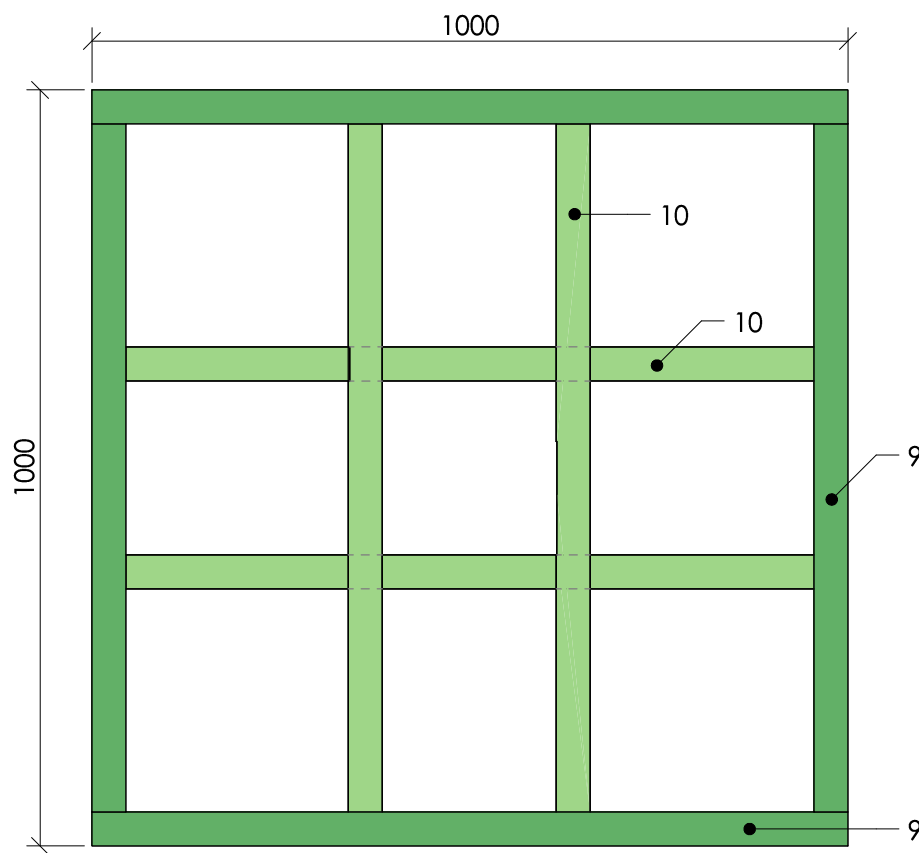
Sidebillede - Søjleben



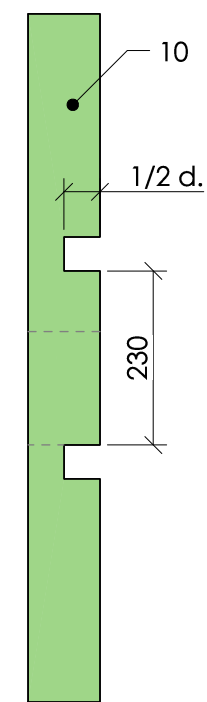
Illustration



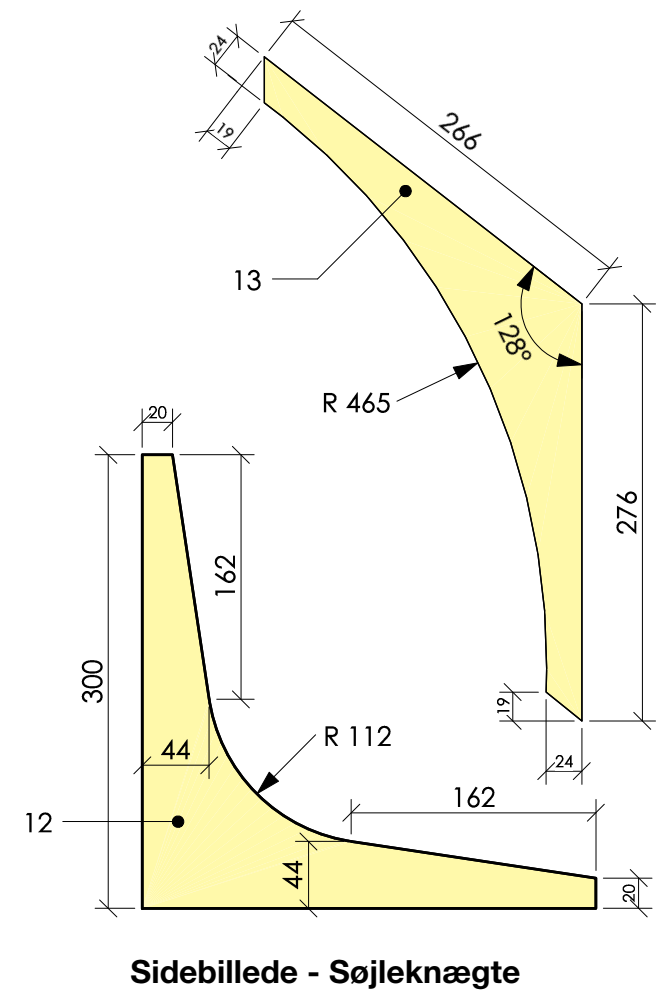
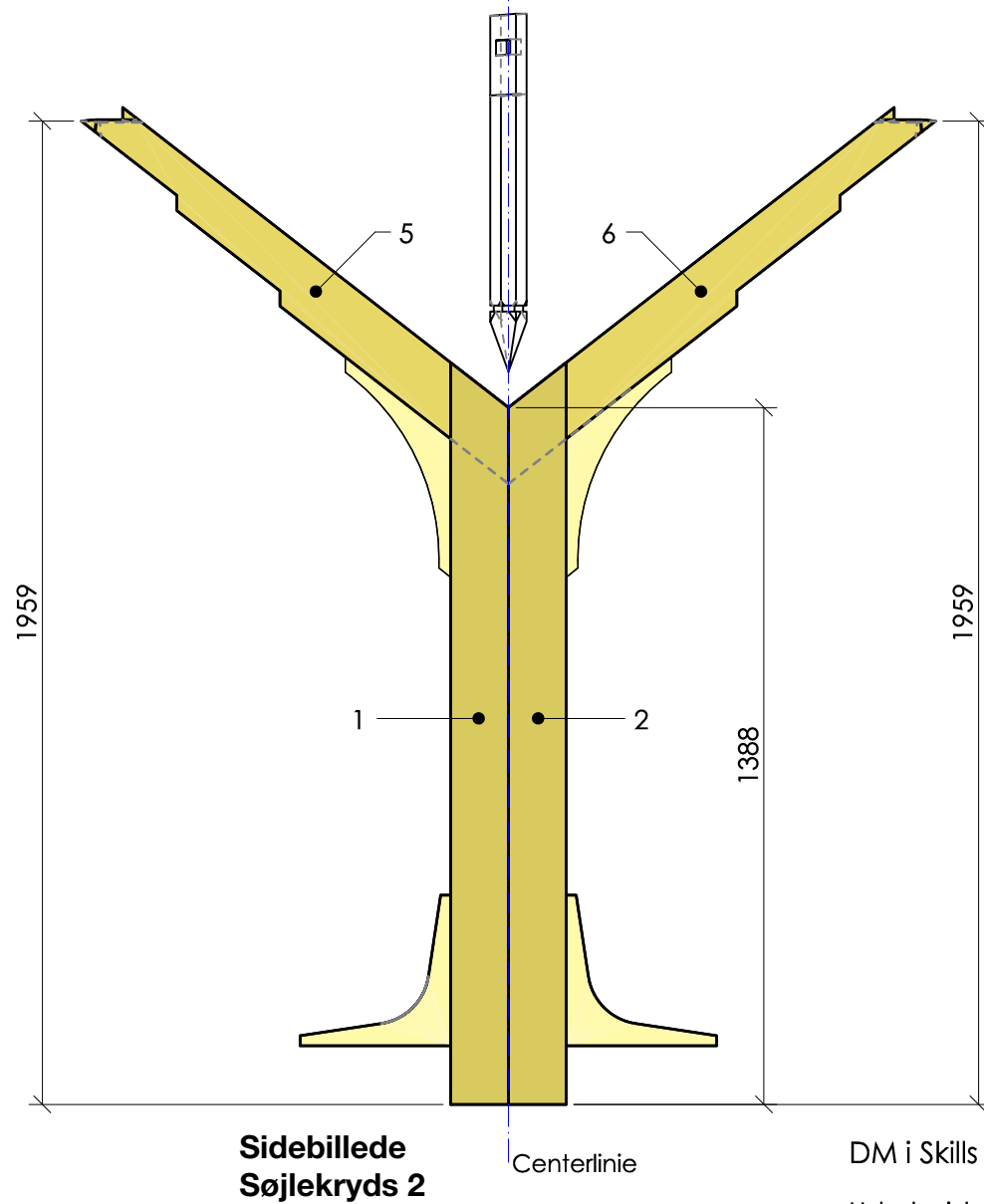
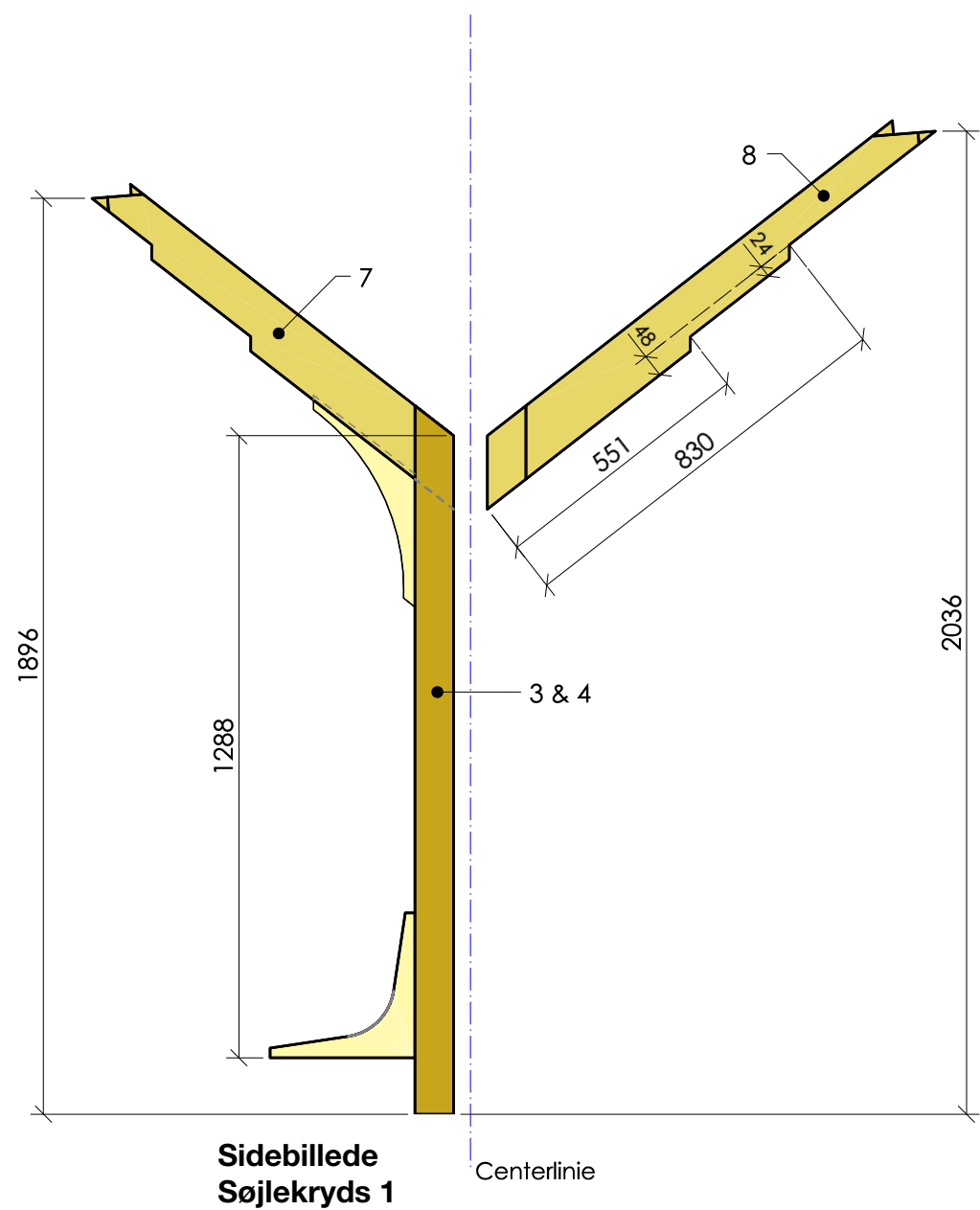
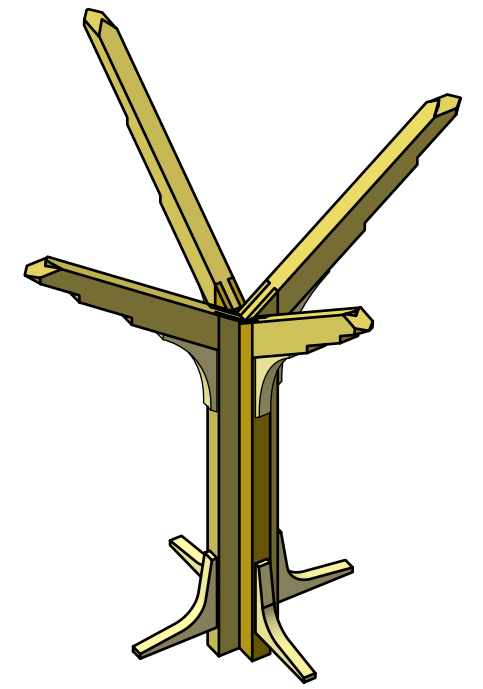
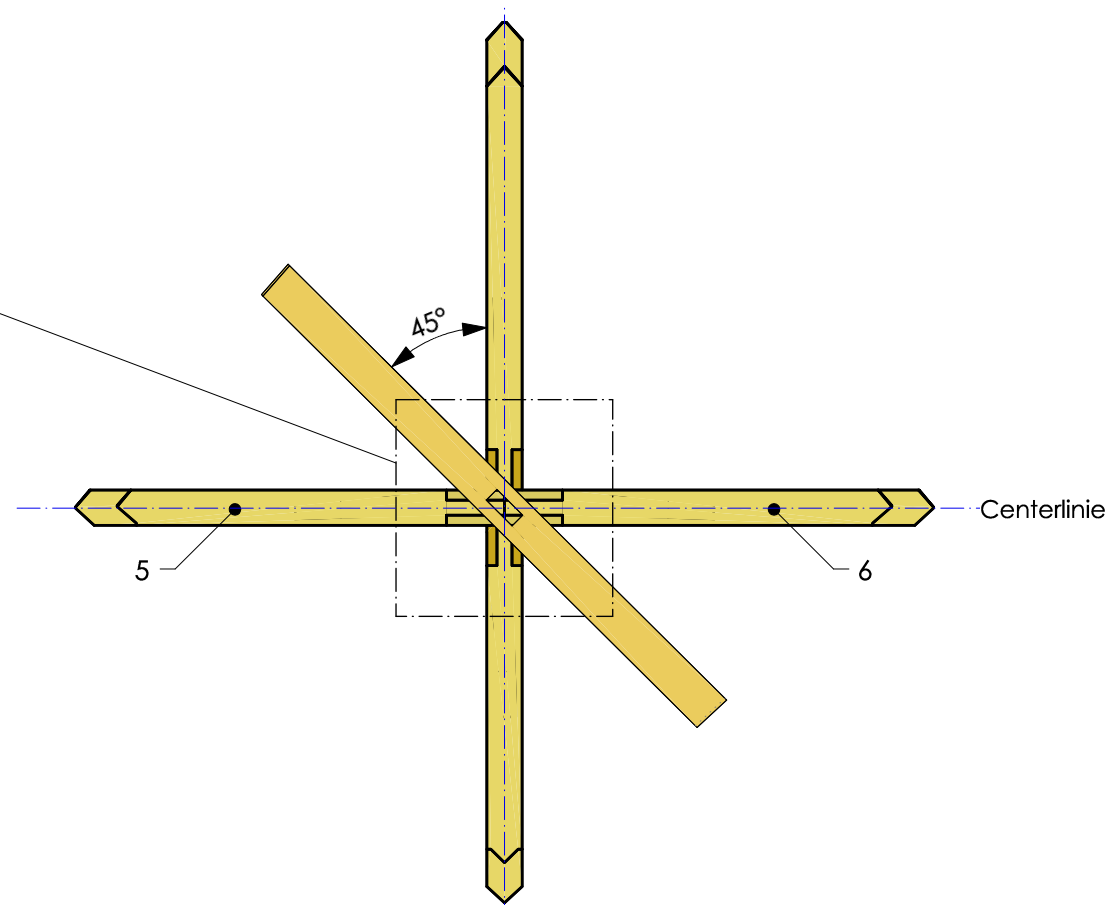
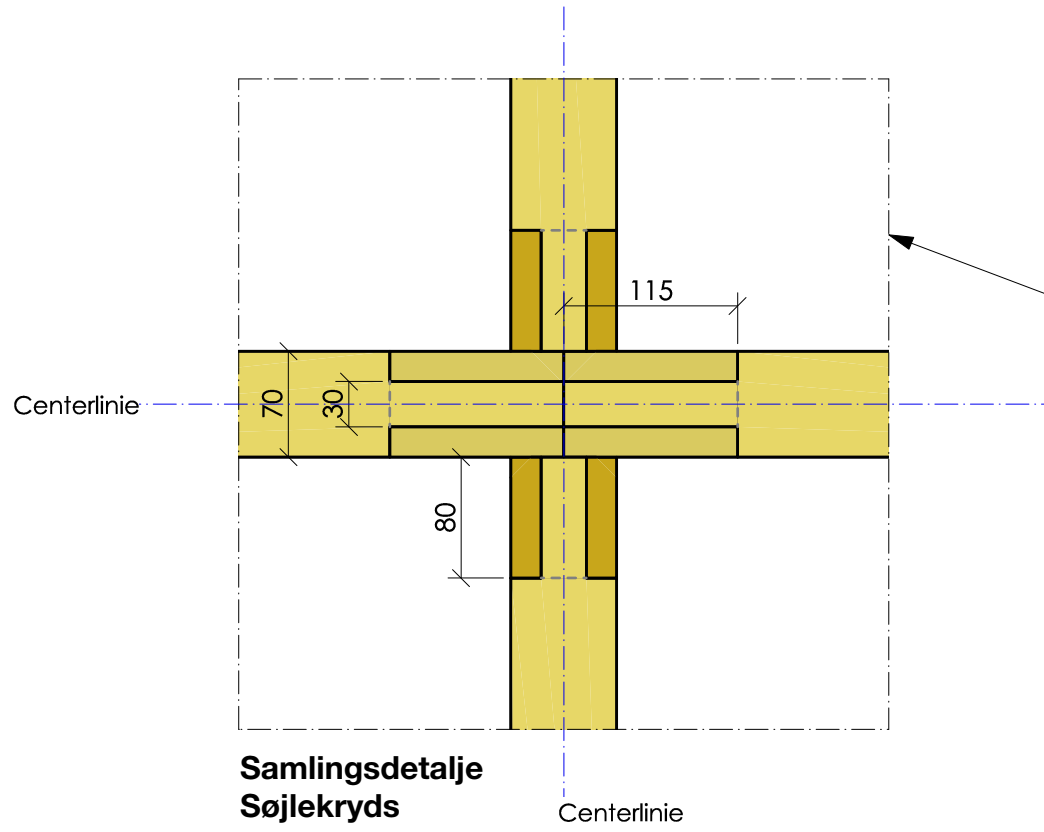
Plan - Gulvbelægning

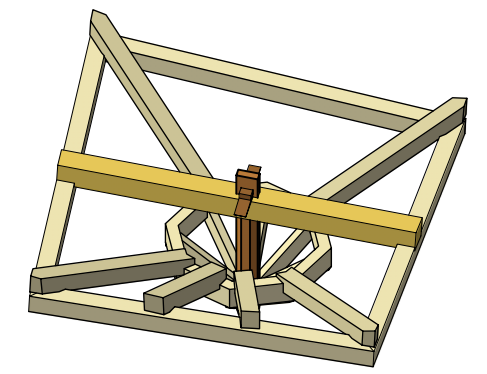
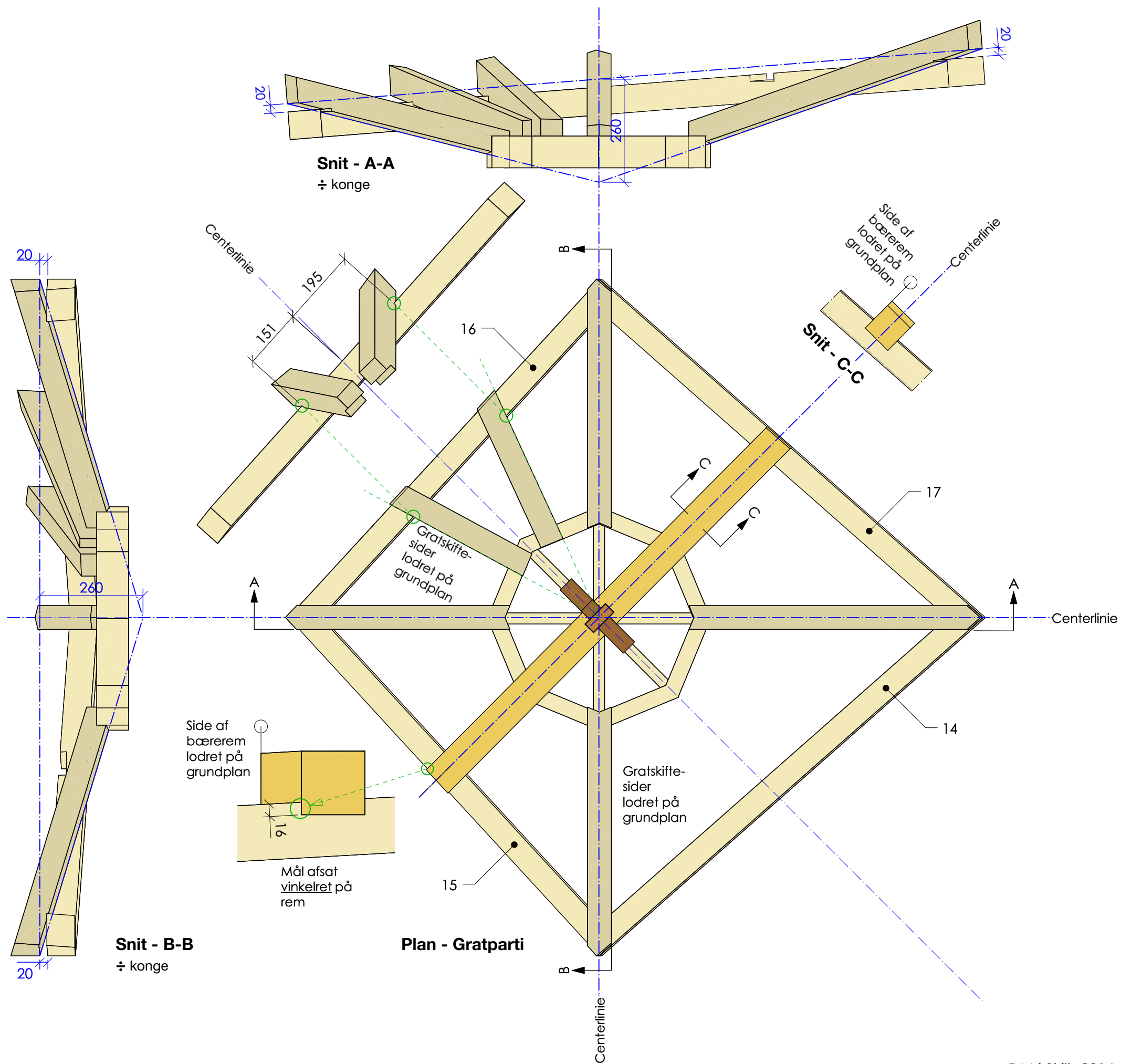


Plan - Gulvkonstruktion

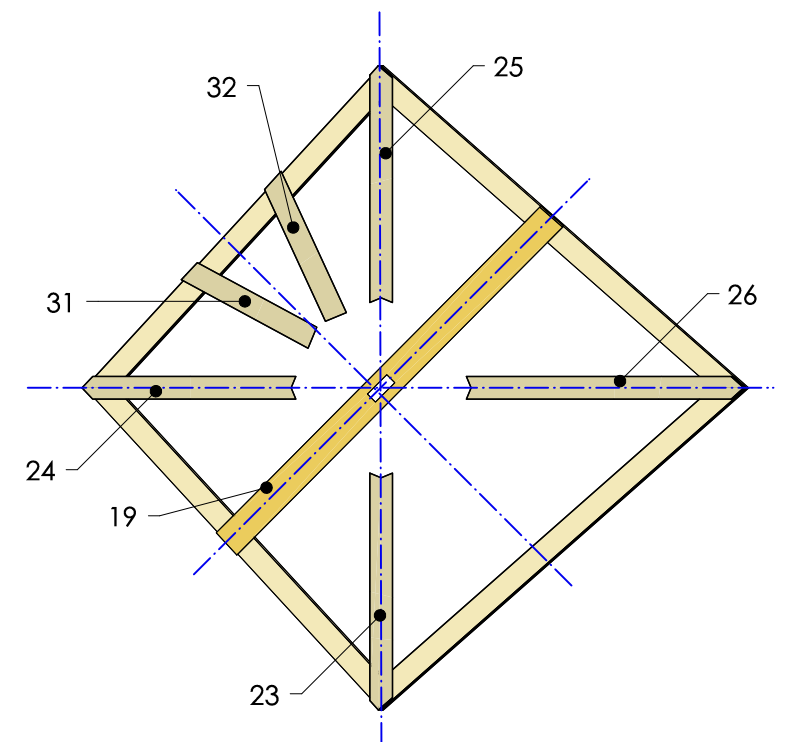


Sidebillede - Søjleben

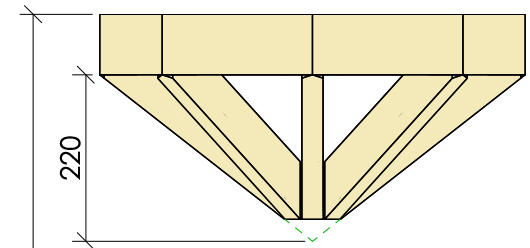




Illustration

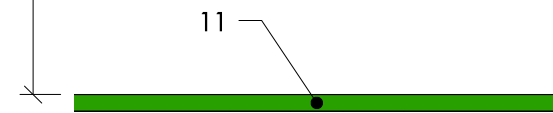


Plan m. del-numre

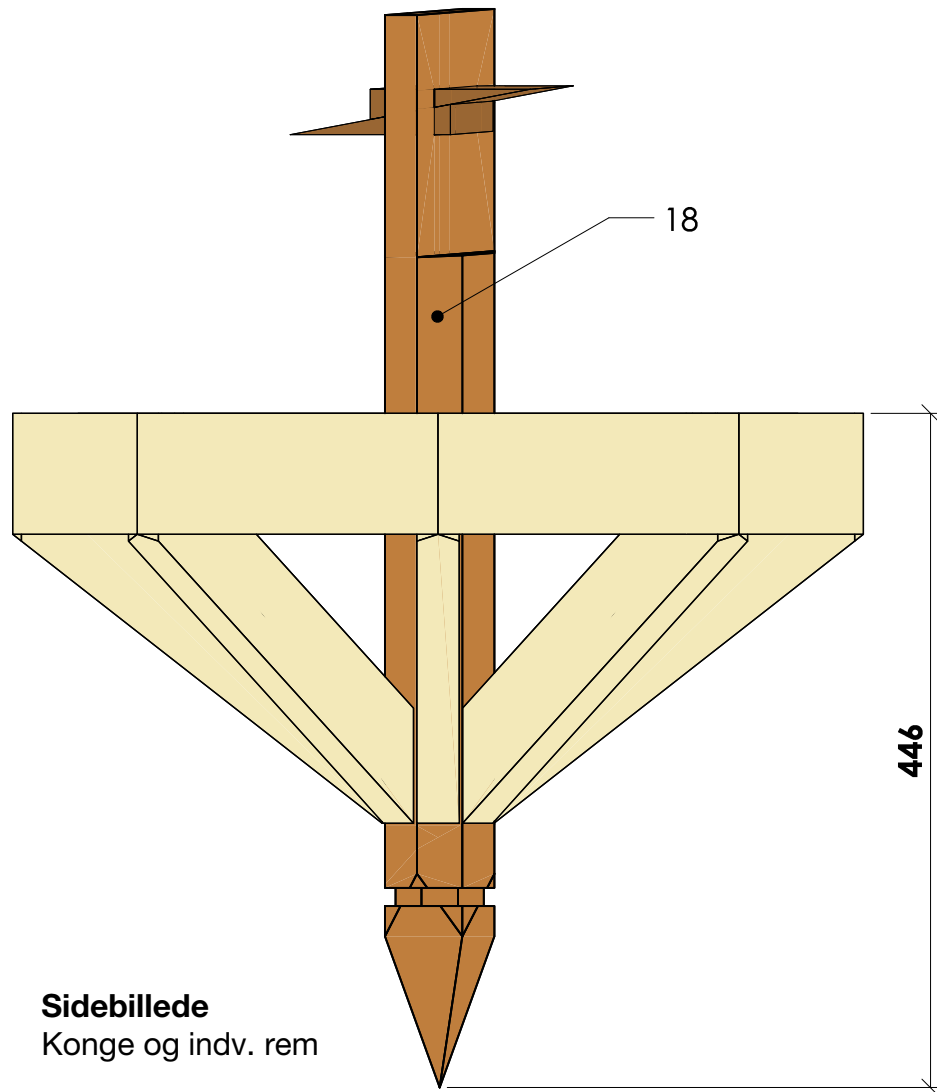


Sidebillede
Indv. rem

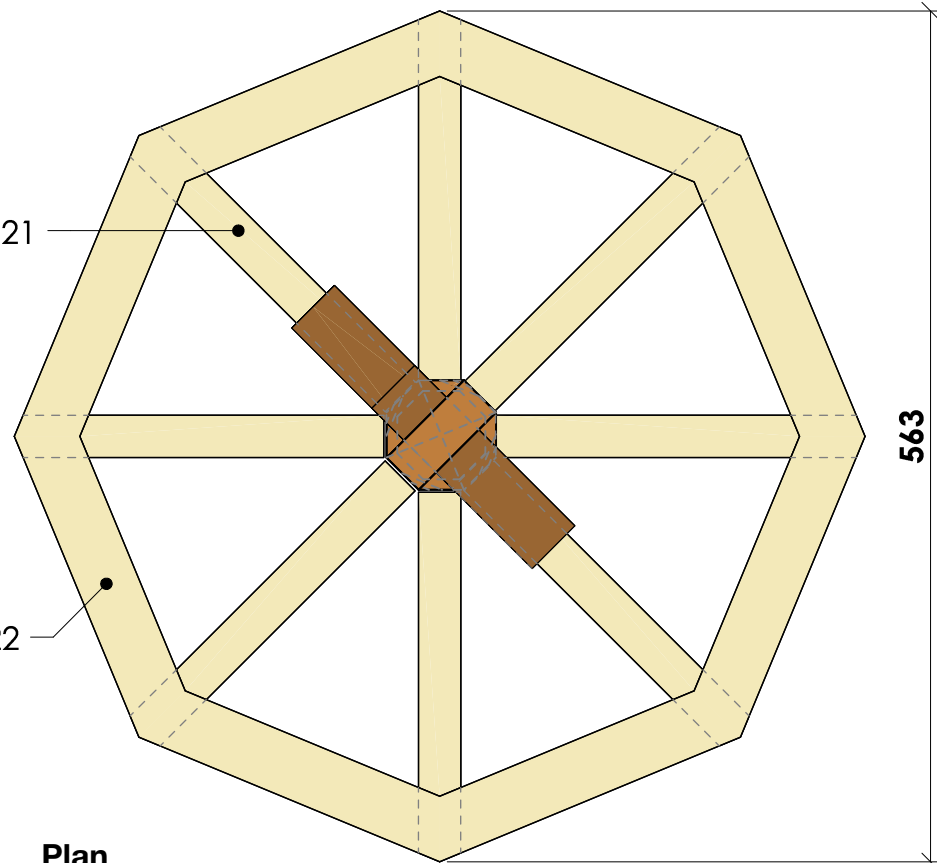
1788



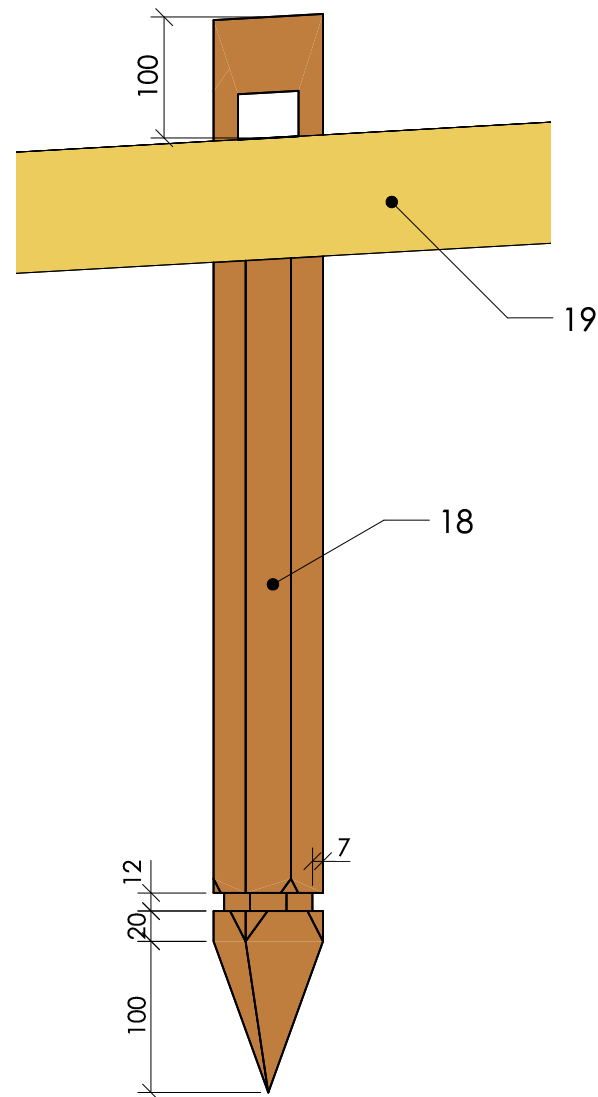
11



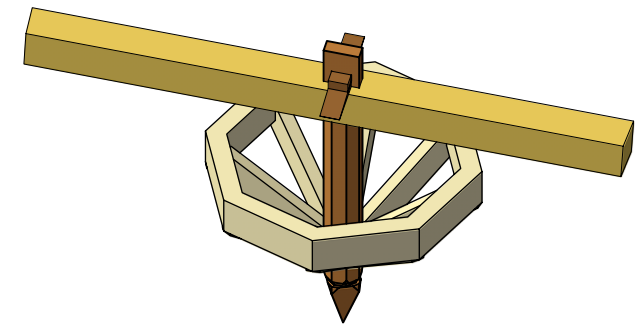
Sidebillede
Konge og indv. rem



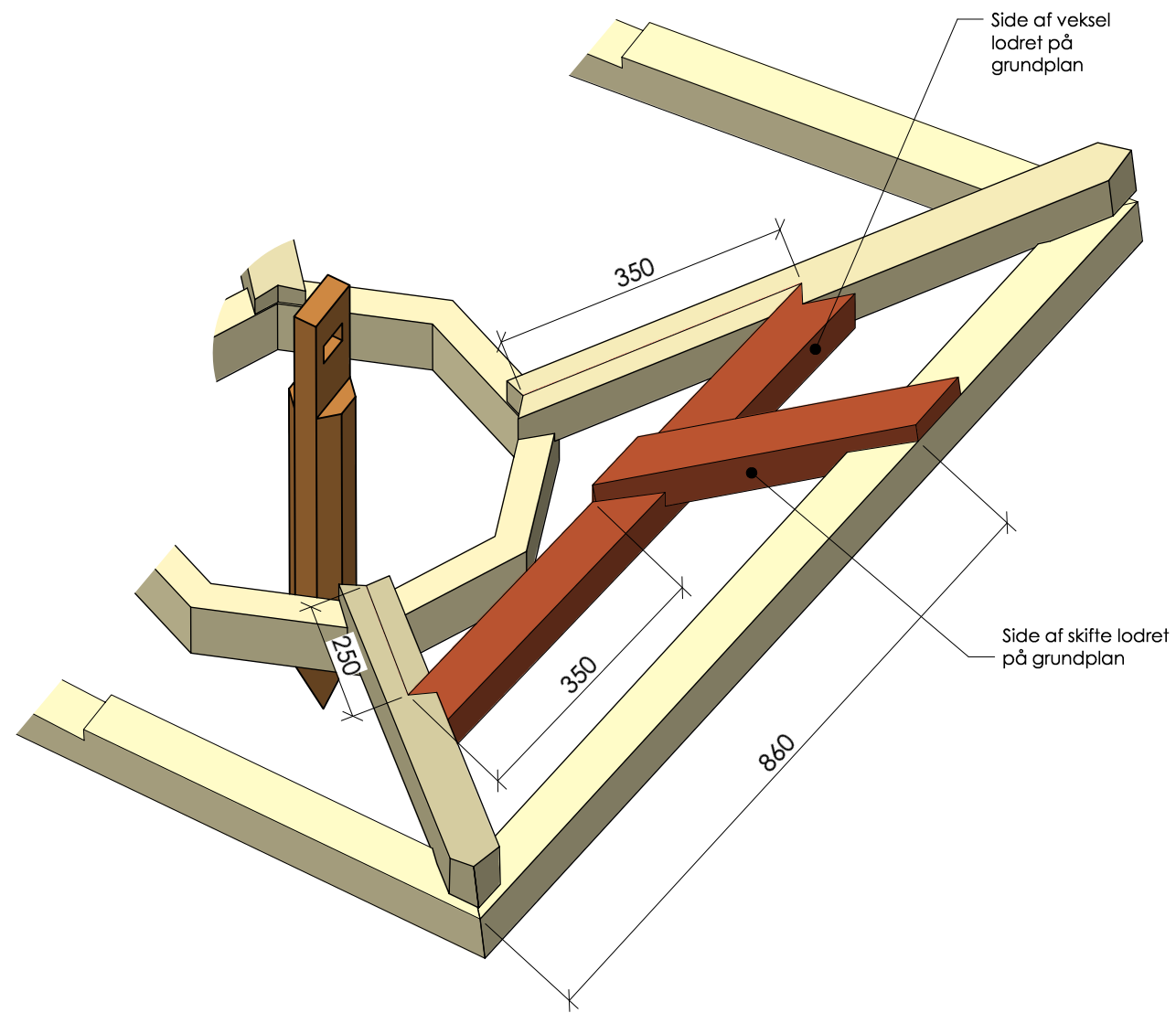
Plan
Konge og indv. rem



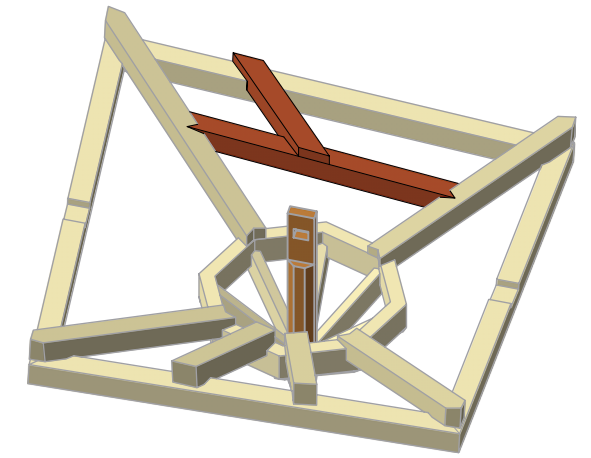
Sidebillede (retvinklet på kongerem)
Konge



Illustration



Isometri - Modul 3



Illustration



Sidebillede (retvinklet på skifte)

Materialeliste til DM-opgave 2016

Modul:	Emne:	Materiale:	Nr.:	Savskåret:	Høvlet:	Længder:	Stk.:	Bem.:	
1	Søjler, korte	Fyr	1-2	80 x 125	70 x 115	1600	2		
	Søjler, lange	Fyr	3-4	80 x 90	70 x 80	1600	2		
	Søjlearme	Fyr	5-6	80 x 130	70 x 120	1300	2		
	Søjlearme	Fyr	7	80 x 130	70 x 120	1100	1		
	Søjlearme	Fyr	8	80 x 130	70 x 120	1400	1		
	Søjlebund	Fyr	9	55 x 130	45 x 117	1100	4		
	Søjlebund	Fyr	10	55 x 105	45 x 95	1100	4		
	Tagfiner	Krydsfiner	11		22 x 600 x 2440	-	1		
	Knægte bund	Kerto	12		45 x 400 x 400	-	2		
	Knægte top	Kerto	13		45 x 400 x 400	-	2		
	2	Topremme	Fyr	14- 15- 16-17	70 x 80	60 x 70	1600	4	
		Konge	Fyr	18	90 x 90	80 x 80	900	1	Høvles ottekantet
		Kongerem	Fyr	19	90 x 90	80 x 80	1400	1	
Kiler		Fyr	20	40 x 45	40 x 35	250	1		
Skifter		Fyr	21	40 x 70	28 x 60	2100	2		
Rem		Fyr	22	50 x 80	40 x 80	1200	2	Ottekantet	
Grater		Fyr	23- 24- 25-26	70 x 80	60 x 70	1400	2		
Skifter i grat parti		Fyr	31 32	70 x 80	60 x 70	1500	1-2		
Gulvbelægning		Fyr	34	25 x 90	20 x 75	1200	4		
Gulvbelægning	Fyr	35	25 x 90	20 x 80	1200	10			
3		Fyr	30-33	70 x 80	60 x 60	1500	1		